

**Megjegyzés:**

A terv a vonatkozó szakági tervfejezetekkel együtt érvényes!

A méretek a helyszínen ellenőrizendők!

A konszignációs elemek legyáratsa és elhelyezése előtt helyszíni méretvétel szükséges!

Kapcsolódó tervek: EK-01 - ALAPRAJZ; EK-04-07 - HOMLOKZATOK

Megjegyzés:

A méretek a helyszínen ellenőrizendők!

Munka megnevezése:

**Orvosi rendelő felújítás és  
átalakítás**

Tervfajta:

**Kiviteli terv**

Építés helye:

5081 Szajol, Fő utca 32/a

Hrsz: 594

Megrendelő:

Szajol Község Önkormányzata

5081 Szajol, Rózsák tere 1.

Tervező:

**Archilak Mérnöki Szolgáltató Kft.**

Horváth Ferenc

építészmérnök, É 16-0245

5000 Szolnok, Csokonai u. 96. 2/2.

Aláírás:



Dátum:

**2017. szeptember hó**

Tervlap neve:

**AJTÓ KONSZIGNÁCIÓS  
LISTA**

Tervszám:

**EK-08**

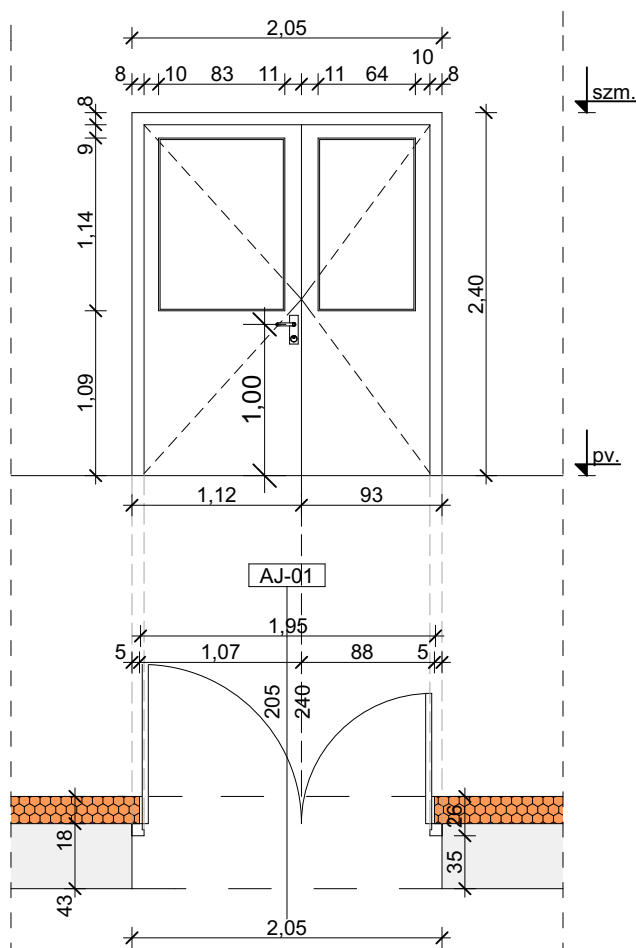
Lépték:



## NYÍLÁSZÁRÓ SZERKEZET KONSZIGNÁCIÓ

KONSZIGNÁCIÓS JEL:	AJ-01
MEGNEVEZÉS:	Homlokzati bejárati ajtó
TÍPUS:	REHAU GENEÓ kétszárnyú asszimmetrikus műanyag ajtó
DB SZÁM:	1 db
NYÍLÁSMÉRET (cm) :	205/240
NYITÁSIRÁNY:	kifelé nyíló - kétszárnyú ajtó
ELHELYEZÉS:	kialakított falnyílásban
PARAPETMAG. (cm) :	-
TOKKÉPZÉS:	6 légkamrás műanyag szerkezet tok/szárny vastagság 86/86 mm
ÜVEGEZÉS:	<b>3 rtg. hőszigetelt üvegezés (4-18-4-18-4)</b> + 2xLow-E bevonat + 2x argongáz kitöltés ( Ug=0,6 W/m <sup>2</sup> K ; Uf = 0,75 W/m <sup>2</sup> K)
FELÜLETEKÉPZÉS:	Gyári felületképzés RAL 9010 fehér színben
KÜSZÖB:	-
RÖGZÍTÉS:	tokon átmenő csavarozással
VASALAT:	ROTO - NT
MEGJEGYZÉS:	Akadálymentes közlekedés biztosítása miatt nem készül küszöb.

BELSŐ OLDALI NÉZET  
M = 1:50

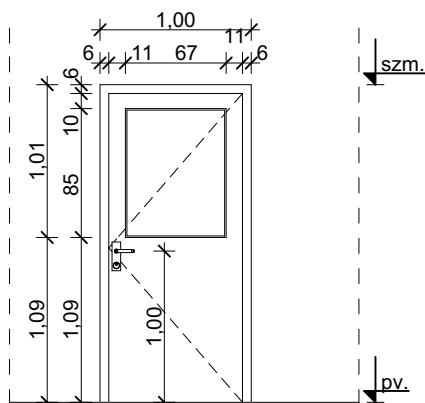


ALAPRAJZI NÉZET  
M = 1:50

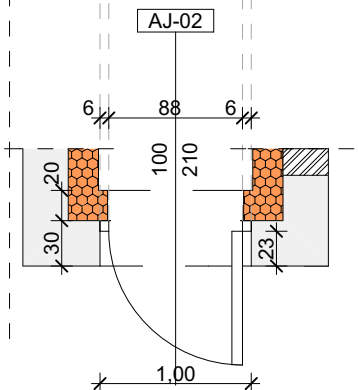
## NYÍLÁSZÁRÓ SZERKEZET KONSZIGNÁCIÓ

KONSZIGNÁCIÓS JEL:	AJ-02
MEGNEVEZÉS:	Homlokzati bejárati ajtó
TÍPUS:	REHAU GENEÓ egyszárnyú műanyag ajtó
DB SZÁM:	1 db
NYÍLÁSMÉRET (cm) :	100/210
NYITÁSIRÁNY:	befelé nyíló - egyszárnyú, jobbos ajtó
ELHELYEZÉS:	kialakított falnyílásban
PARAPETMAG. (cm) :	-
TOKKÉPZÉS:	6 légkamrás műanyag szerkezet tok/szárny vastagság 86/86 mm
ÜVEGEZÉS:	<b>3 rtg.</b> hőszigetelt üvegezés <b>(4-18-4-18-4)</b> + 2xLow-E bevonat + 2x argongáz kitöltés ( Ug=0,6 W/m <sup>2</sup> K ; Uf = 0,75 W/m <sup>2</sup> K)
FELÜLETEKÉPZÉS:	Gyári felületképzés RAL 9010 fehér színben
KÜSZÖB:	-
RÖGZÍTÉS:	tokon átmenő csavarozással
VASALAT:	ROTO - NT
MEGJEGYZÉS:	

**BELSŐ OLDALI NÉZET**  
M = 1:50



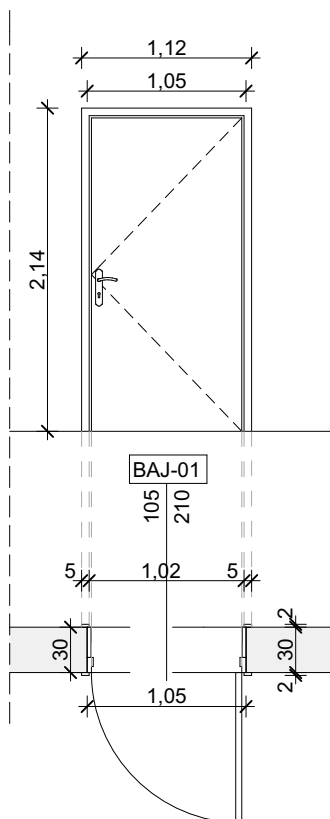
**ALAPRAJZI NÉZET**  
M = 1:50



## NYÍLÁSZÁRÓ SZERKEZET KONSZIGNÁCIÓ

<b>KONSZIGNÁCIÓS JEL:</b>	BAJ-01
<b>MEGNEVEZÉS:</b>	beltéri ajtó
<b>TÍPUS:</b>	HÖRMANN OIT acél/fa beltéri ajtó
<b>DB SZÁM:</b>	7 db
<b>NYÍLÁSMÉRET (cm) :</b>	105/210
<b>NYITÁSIRÁNY:</b>	Egyszárnyú ajtó
<b>ELHELYEZÉS:</b>	kialakított falnyílásban
<b>PARAPETMAG. (cm) :</b>	-
<b>TOKKÉPZÉS:</b>	beltéri acél köművestok szerkezet/csöves forgácslap betétes szárny
<b>ÜVEGEZÉS:</b>	-
<b>FELÜLETKÉPZÉS:</b>	Gyári felületképzés RAL 9016 törtfehér színben
<b>KÜSZÖB:</b>	-
<b>RÖGZÍTÉS:</b>	habarcs/PUR hab kitöltéssel
<b>VASALAT:</b>	Karbantartás mentes 3-részes horganyzott pánt
<b>MEGJEGYZÉS:</b>	A típusból 1 db meglévő tartófalban; 2 db meglévő válaszfalban kialakítandó; 4 db pedig új válaszfalba kerül beépítésre! Nyitásirányok a kiviteli alaprajzról ellenőrizendők!

**BELSŐ OLDALI NÉZET**  
M = 1:50

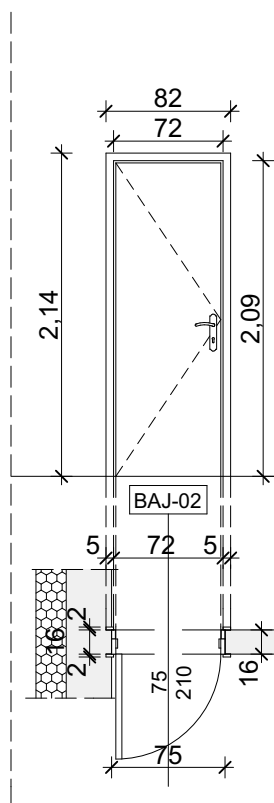


**ALAPRAJZI NÉZET**  
M = 1:50

## NYÍLÁSZÁRÓ SZERKEZET KONSZIGNÁCIÓ

<b>KONSZIGNÁCIÓS JEL:</b>	BAJ-02
<b>MEGNEVEZÉS:</b>	beltéri ajtó
<b>TÍPUS:</b>	HÖRMANN OIT acél/fa beltéri ajtó
<b>DB SZÁM:</b>	6 db
<b>NYÍLÁSMÉRET (cm) :</b>	75/210
<b>NYITÁSIRÁNY:</b>	egyszárnyú ajtó
<b>ELHELYEZÉS:</b>	kialakított falnyílásban
<b>PARAPETMAG. (cm) :</b>	-
<b>TOKKÉPZÉS:</b>	beltéri acél köművestok szerkezet/csöves forgácslap betétes szárny
<b>ÜVEGEZÉS:</b>	-
<b>FELÜLETKÉPZÉS:</b>	Gyári felületképzés RAL 9016 törtfehér színben
<b>KÜSZÖB:</b>	-
<b>RÖGZÍTÉS:</b>	habarcs/PUR hab kitöltéssel
<b>VASALAT:</b>	Karbantartás mentes 3-részes horganyzott pánt
<b>MEGJEGYZÉS:</b>	A típusból 2 db meglévő válaszfalban kialakítandó; 4 db pedig új válaszfalba kerül beépítésre! Nyitásirányok a kiviteli alaprajzról ellenőrizendő!

**BELSŐ OLDALI NÉZET**  
M = 1:50

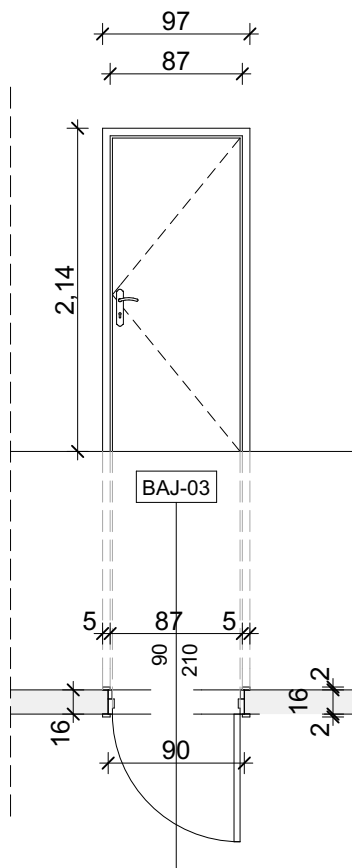


**ALAPRAJZI NÉZET**  
M = 1:50

## NYÍLÁSZÁRÓ SZERKEZET KONSZIGNÁCIÓ

<b>KONSZIGNÁCIÓS JEL:</b>	BAJ-03
<b>MEGNEVEZÉS:</b>	beltéri ajtó
<b>TÍPUS:</b>	HÖRMANN OIT acél/fa beltéri ajtó
<b>DB SZÁM:</b>	2 db
<b>NYÍLÁSMÉRET (cm) :</b>	90/210
<b>NYITÁSIRÁNY:</b>	egyszárnyú ajtó
<b>ELHELYEZÉS:</b>	kialakított falnyílásban
<b>PARAPETMAG. (cm) :</b>	-
<b>TOKKÉPZÉS:</b>	beltéri acél köművestok szerkezet/csöves forgácslap betétes szárny
<b>ÜVEGEZÉS:</b>	-
<b>FELÜLETKÉPZÉS:</b>	Gyári felületképzés RAL 9016 törtfehér színben
<b>KÜSZÖB:</b>	-
<b>RÖGZÍTÉS:</b>	habarcs/PUR HAB kitöltéssel
<b>VASALAT:</b>	Karbantartás mentes 3-részes horganyzott pánt
<b>MEGJEGYZÉS:</b>	A típus meglévő ajtók helyén, válaszfalban kialakítandó! Nyitásirányok a kiviteli alaprajzról ellenőrizendők!

BELSŐ OLDALI NÉZET  
M = 1:50

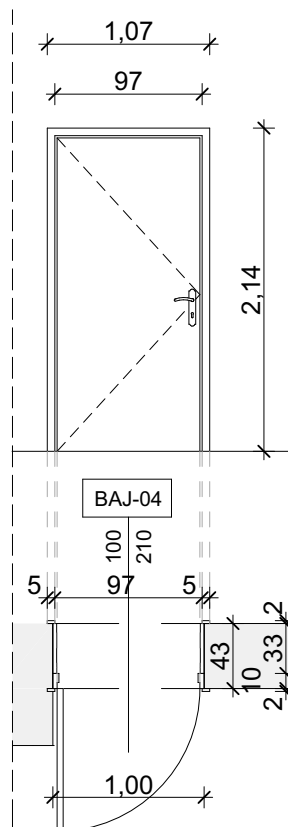


ALAPRAJZI NÉZET  
M = 1:50

## NYÍLÁSZÁRÓ SZERKEZET KONSZIGNÁCIÓ

<b>KONSZIGNÁCIÓS JEL:</b>	BAJ-04
<b>MEGNEVEZÉS:</b>	beltéri ajtó
<b>TÍPUS:</b>	HÖRMANN OIT acél/fa beltéri ajtó
<b>DB SZÁM:</b>	1 db
<b>NYÍLÁSMÉRET (cm) :</b>	100/210
<b>NYITÁSIRÁNY:</b>	egyszárnyú ajtó
<b>ELHELYEZÉS:</b>	kialakított falnyílásban
<b>PARAPETMAG. (cm) :</b>	-
<b>TOKKÉPZÉS:</b>	beltéri acél köművestok szerkezet/csöves forgácslap betétes szárny
<b>ÜVEGEZÉS:</b>	-
<b>FELÜLETKÉPZÉS:</b>	Gyári felületképzés RAL 9016 törtefehér színben
<b>KÜSZÖB:</b>	-
<b>RÖGZÍTÉS:</b>	habarcs/PUR HAB kitöltéssel
<b>VASALAT:</b>	Karbantartás mentes 3-részes horganyzott pánt
<b>MEGJEGYZÉS:</b>	A típus meglévő ajtó helyére kerül, tartófalba! A nyitásirány a kiviteli alaprajzról ellenőrizendő!

**BELSŐ OLDALI NÉZET**  
M = 1:50



**ALAPRAJZI NÉZET**  
M = 1:50

## NYÍLÁSZÁRÓ SZERKEZET KONSZIGNÁCIÓ

	<b>NYÍLÁSZÁRÓ SZERKEZET KONSZIGNÁCIÓ</b>
<b>KONSZIGNÁCIÓS JEL:</b>	BAJ-05
<b>MEGNEVEZÉS:</b>	beltéri ajtó
<b>TÍPUS:</b>	HÖRMANN OIT acél/fa beltéri ajtó
<b>DB SZÁM:</b>	1 db
<b>NYÍLÁSMÉRET (cm) :</b>	140/215
<b>NYITÁSIRÁNY:</b>	egyszárnyú ajtó oldalvilágítóval
<b>ELHELYEZÉS:</b>	kialakított falnyílásban
<b>PARAPETMAG. (cm) :</b>	-
<b>TOKKÉPZÉS:</b>	beltéri acél köművestok szerkezet/csöves forgácslap betétes szárny
<b>ÜVEGEZÉS:</b>	-
<b>FELÜLETKÉPZÉS:</b>	Gyári felületképzés a választott színben
<b>KÜSZÖB:</b>	-
<b>RÖGZÍTÉS:</b>	habarcs/PUR HAB kitöltéssel
<b>VASALAT:</b>	Karbantartás mentes 3-részes horganyzott pánt
<b>MEGJEGYZÉS:</b>	A típus meglévő ajtók helyén, válaszfalban kialakítandó! Nyitásirányok a kiviteli alaprajzról ellenőrizendők!
<b>BELSŐ OLDALI NÉZET</b> M = 1:50	
<b>ALAPRAJZI NÉZET</b> M = 1:50	



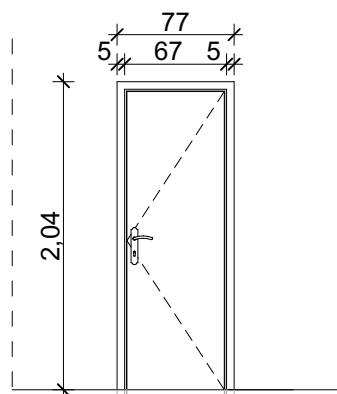
## NYÍLÁSZÁRÓ SZERKEZET KONSZIGNÁCIÓ

	<b>NYÍLÁSZÁRÓ SZERKEZET KONSZIGNÁCIÓ</b>
<b>KONSZIGNÁCIÓS JEL:</b>	BAJ-06
<b>MEGNEVEZÉS:</b>	beltéri ajtó
<b>TÍPUS:</b>	HÖRMANN OIT acél/fa beltéri ajtó
<b>DB SZÁM:</b>	2 db
<b>NYÍLÁSMÉRET (cm) :</b>	90/212
<b>NYITÁSIRÁNY:</b>	egyszárnyú ajtó
<b>ELHELYEZÉS:</b>	kialakított falnyílásban
<b>PARAPETMAG. (cm) :</b>	-
<b>TOKKÉPZÉS:</b>	beltéri acél köművestok szerkezet/csöves forgácslap betétes szárny
<b>ÜVEGEZÉS:</b>	-
<b>FELÜLETKÉPZÉS:</b>	Gyári felületképzés a választott színben!
<b>KÜSZÖB:</b>	-
<b>RÖGZÍTÉS:</b>	habarcs/PUR HAB kitöltéssel
<b>VASALAT:</b>	Karbantartás mentes 3-részes horganyzott pánt
<b>MEGJEGYZÉS:</b>	A típus meglévő ajtók helyén, válaszfalban kialakítandó! Nyitásirányok a kiviteli alaprajzról ellenőrizendők!
<b>BELSŐ OLDALI NÉZET</b> M = 1:50	
<b>ALAPRAJZI NÉZET</b> M = 1:50	

## NYÍLÁSZÁRÓ SZERKEZET KONSZIGNÁCIÓ

<b>KONSZIGNÁCIÓS JEL:</b>	BAJ-07
<b>MEGNEVEZÉS:</b>	beltéri ajtó
<b>TÍPUS:</b>	HÖRMANN OIT acél/fa beltéri ajtó
<b>DB SZÁM:</b>	1 db
<b>NYÍLÁSMÉRET (cm) :</b>	70/200
<b>NYITÁSIRÁNY:</b>	egyszárnyú ajtó
<b>ELHELYEZÉS:</b>	kialakított falnyílásban
<b>PARAPETMAG. (cm) :</b>	-
<b>TOKKÉPZÉS:</b>	beltéri acél köművestok szerkezet/csöves forgácslap betétes szárny
<b>ÜVEGEZÉS:</b>	-
<b>FELÜLETKÉPZÉS:</b>	Gyári felületképzés RAL 9016 törtfehér színben
<b>KÜSZÖB:</b>	-
<b>RÖGZÍTÉS:</b>	habarcs/PUR HAB kitöltéssel
<b>VASALAT:</b>	Karbantartás mentes 3-részes horganyzott pánt
<b>MEGJEGYZÉS:</b>	A típus meglévő ajtók helyén, válaszfalban kialakítandó! Nyitásirányok a kiviteli alaprajzról ellenőrizendők!

**BELSŐ OLDALI NÉZET**  
M = 1:50



**ALAPRAJZI NÉZET**  
M = 1:50

