

Megjegyzés:

A terv a vonatkozó szakági tervfejezetekkel együtt érvényes!

A méretek a helyszínen ellenőrizendők!

A konszignációs elemek legyáratsa és elhelyezése előtt helyszíni méretvétel szükséges!

Kapcsolódó tervek: EK-01 - ALAPRAJZ; EK-04-07 - HOMLOKZATOK

Megjegyzés:

A méretek a helyszínen ellenőrizendők!

Munka megnevezése:

Orvosi rendelő felújítás és átalakítás

Tervfajta:

Kiviteli terv

Építés helye:

5081 Szajol, Fő utca 32/a

Hrsz: 594

Megrendelő:

Szajol Község Önkormányzata

5081 Szajol, Rózsák tere 1.

Tervező:

Archilak Mérnöki Szolgáltató Kft.

Horváth Ferenc

építészmérnök, É 16-0245

5000 Szolnok, Csokonai u. 96. 2/2.

Aláírás:



Dátum:

2017. szeptember hó

Tervlap neve:

ABLAK KONSZIGNÁCIÓS LISTA

Tervszám:

EK-09

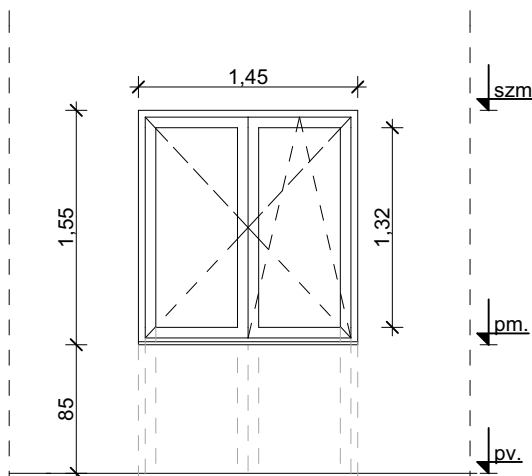
Lépték:



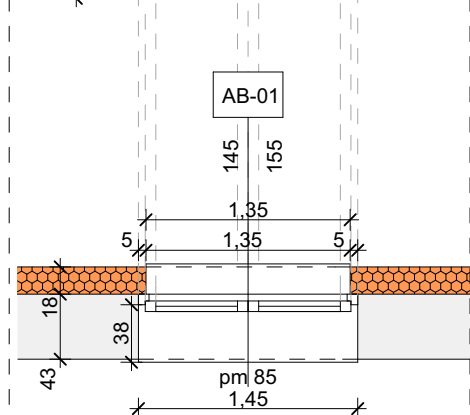
NYÍLÁSZÁRÓ SZERKEZET KONSZIGNÁCIÓ

KONSZIGNÁCIÓS JEL:	AB-01
MEGNEVEZÉS:	Homlokzati ablak
TÍPUS:	REHAU SYNEGO Kétszárnyú műanyag ablak
DB SZÁM:	5 db
NYÍLÁSMÉRET (cm) :	145/155
NYITÁSIRÁNY:	bukó-nyíló
ELHELYEZÉS:	kialakított falnyílásban - régi nyílászáró csere
PARAPETMAG. (cm) :	85
TOKKÉPZÉS:	Kétszeres tok-szárny ütköztetés tok/szárny vastagság 88/88 mm
ÜVEGEZÉS:	3 rtg. hőszigetelt üvegezés (4-18-4-18-4) + 2xLow-E bevonat + 2x argongáz kitöltés (Ug=0,6 W/m ² K ; Uw= 1,15 W/m ² K)
FELÜLETKÉPZÉS:	Gyári felületképzés fehér színben RAL 9010
BELSŐ KÖNYÖKLŐ:	A tok és szárny felületképzésével megegyező rendszerrel.
KÜLSŐ PÁRKÁNY:	Lindab acéllemez párkány fehér színben RAL 9010
RÖGZÍTÉS:	tokon átmenő csavarozással + PUR hab kitöltéssel
VASALAT:	ROTO - NT
MEGJEGYZÉS:	A nyílászáró fokozott légzárással, betekintés gátló fóliával, külső szűnyoghálóval készül.

BELSŐ OLDALI NÉZET
M = 1:50



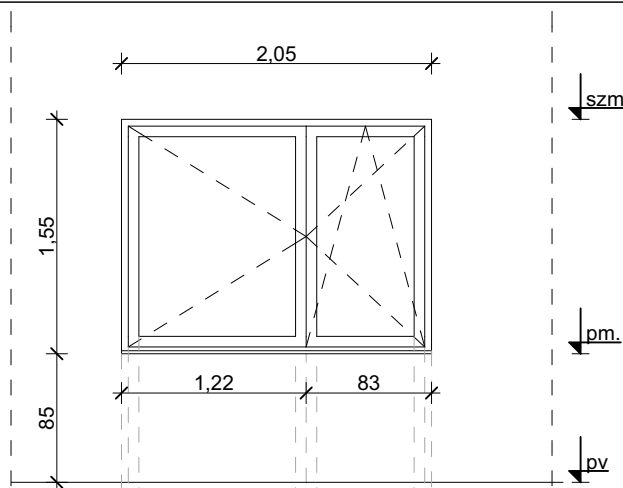
ALAPRAJZI NÉZET
M = 1:50



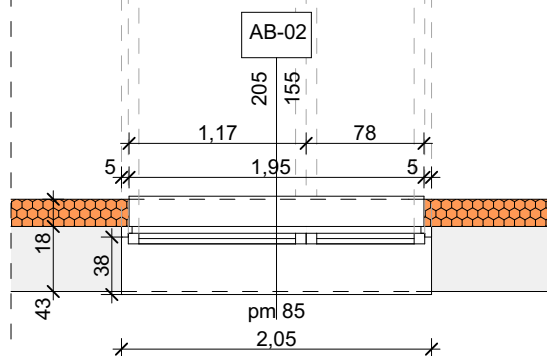
NYÍLÁSZÁRÓ SZERKEZET KONSZIGNÁCIÓ

KONSZIGNÁCIÓS JEL:	AB-02
MEGNEVEZÉS:	Homlokzati ablak
TÍPUS:	REHAU SYNEGO Kétszárnyú műanyag ablak
DB SZÁM:	2 db
NYÍLÁSMÉRET (cm) :	205/155
NYITÁSIRÁNY:	bukó-nyíló
ELHELYEZÉS:	kialakított falnyílásban - régi nyílászáró csere
PARAPETMAG. (cm) :	85
TOKKÉPZÉS:	Kétszeres tok-szárny ütköztetés tok/szárny vastagság 88/88 mm
ÜVEGEZÉS:	3 rtg. hőszigetelt üvegezés (4-18-4-18-4) + 2xLow-E bevonat + 2x argongáz kitöltés (Ug=0,6 W/m ² K ; Uw= 1,15 W/m ² K)
FELÜLETKÉPZÉS:	Gyári felületképzés fehér színben RAL 9010
BELSŐ KÖNYÖKLŐ:	A tok és szárny felületképzésével megegyező rendszerrel.
KÜLSŐ PÁRKÁNY:	Lindab acéllemez párkány fehér színben RAL 9010
RÖGZÍTÉS:	tokon átmenő csavarozással + PUR hab kitöltéssel
VASALAT:	ROTO - NT
MEGJEGYZÉS:	A nyílászáró fokozott légzárással, betekintés gátló fóliával, külső szűnyoghálóval készül.

BELSŐ OLDALI NÉZET
M = 1:50



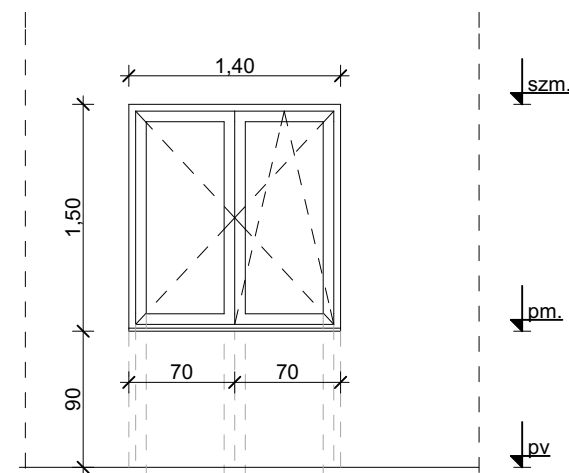
ALAPRAJZI NÉZET
M = 1:50



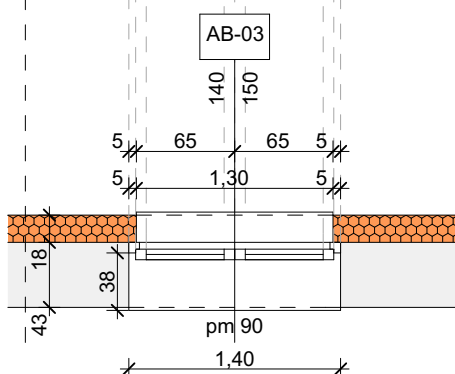
NYÍLÁSZÁRÓ SZERKEZET KONSZIGNÁCIÓ

KONSZIGNÁCIÓS JEL:	AB-03
MEGNEVEZÉS:	Homlokzati ablak
TÍPUS:	REHAU SYNEGO Kétszárnyú műanyag ablak
DB SZÁM:	1 db
NYÍLÁSMÉRET (cm) :	140/150
NYITÁSIRÁNY:	bukó-nyíló
ELHELYEZÉS:	kialakított falnyílásban - régi nyílászáró csere
PARAPETMAG. (cm) :	90
TOKKÉPZÉS:	Kétszeres tok-szárny ütköztetés tok/szárny vastagság 88/88 mm
ÜVEGEZÉS:	3 rtg. hőszigetelt üvegezés (4-18-4-18-4) + 2xLow-E bevonat + 2x argongáz kitöltés (Ug=0,6 W/m ² K ; Uw= 1,15 W/m ² K)
FELÜLETKÉPZÉS:	Gyári felületképzés fehér színben RAL 9010
BELSŐ KÖNYÖKLŐ:	A tok és szárny felületképzésével megegyező rendszerrel.
KÜLSŐ PÁRKÁNY:	Lindab acéllemez párkány fehér színben RAL 9010
RÖGZÍTÉS:	tokon átmenő csavarozással + PUR hab kitöltéssel
VASALAT:	ROTO - NT
MEGJEGYZÉS:	A nyílászáró fokozott légzárással, betekintés gátló fóliával, külső szúnyoghálóval készül.

BELSŐ OLDALI NÉZET
M = 1:50



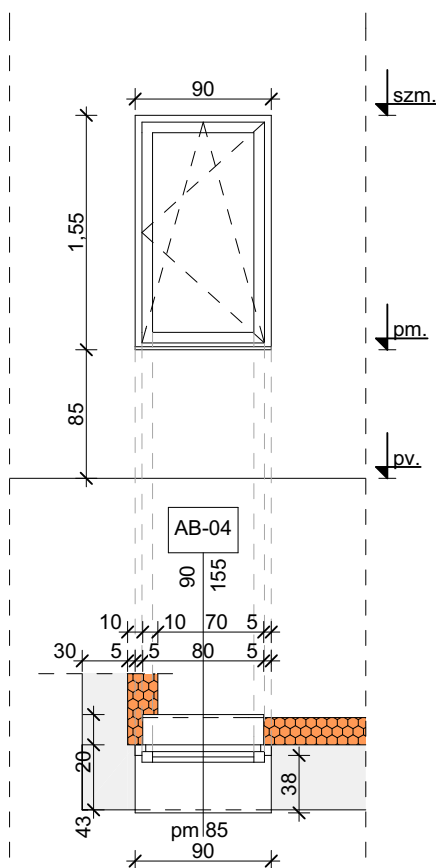
ALAPRAJZI NÉZET
M = 1:50



NYÍLÁSZÁRÓ SZERKEZET KONSZIGNÁCIÓ

KONSZIGNÁCIÓS JEL:	AB-04
MEGNEVEZÉS:	Homlokzati ablak
TÍPUS:	REHAU SYNEGO Egyszárnyú műanyag ablak
DB SZÁM:	1 db
NYÍLÁSMÉRET (cm) :	90/155
NYITÁSIRÁNY:	Bukó-nyíló
ELHELYEZÉS:	kialakított falnyílásban - régi nyílászáró csere
PARAPETMAG. (cm) :	85
TOKKÉPZÉS:	Kétszeres tok-szárny ütköztetés tok/szárny vastagság 88/88 mm
ÜVEGEZÉS:	3 rtg. hőszigetelt üvegezés (4-18-4-18-4) + 2xLow-E bevonat + 2x argongáz kitöltés (Ug=0,6 W/m ² K ; Uw= 1,15 W/m ² K)
FELÜLETKÉPZÉS:	Gyári felületképzés fehér színben RAL 9010
BELSŐ KÖNYÖKLŐ:	A tok és szárny felületképzésével megegyező rendszerrel.
KÜLSŐ PÁRKÁNY:	Lindab acéllemez párkány fehér színben RAL 9010
RÖGZÍTÉS:	tokon átmenő csavarozással + PUR hab kitöltéssel
VASALAT:	ROTO - NT
MEGJEGYZÉS:	A nyílászáró fokozott légzárással, betekintés gátló fóliával, külső szúnyoghálóval készül.

BELSŐ OLDALI NÉZET
M = 1:50

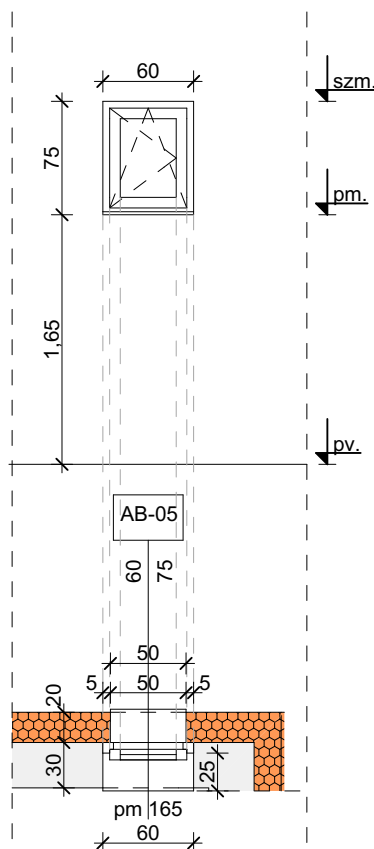


ALAPRAJZI NÉZET
M = 1:50

NYÍLÁSZÁRÓ SZERKEZET KONSZIGNÁCIÓ

KONSZIGNÁCIÓS JEL:	AB-05
MEGNEVEZÉS:	Homlokzati ablak
TÍPUS:	REHAU SYNEGO Egyszárnyú műanyag ablak
DB SZÁM:	3 db
NYÍLÁSMÉRET (cm) :	60/75
NYITÁSIRÁNY:	Bukó-nyíló
ELHELYEZÉS:	kialakított falnyílásban - régi nyílászáró csere
PARAPETMAG. (cm) :	165
TOKKÉPZÉS:	Kétszeres tok-szárny ütköztetés tok/szárny vastagság 88/88 mm
ÜVEGEZÉS:	3 rtg. hőszigetelt üvegezés (4-18-4-18-4) + 2xLow-E bevonat + 2x argongáz kitöltés (Ug=0,6 W/m ² K ; Uw= 1,15 W/m ² K)
FELÜLETKÉPZÉS:	Gyári felületképzés fehér színben RAL 9010
BELSŐ KÖNYÖKLŐ:	A tok és szárny felületképzésével megegyező rendszerrel.
KÜLSŐ PÁRKÁNY:	Lindab acéllemez párkány fehér színben RAL 9010
RÖGZÍTÉS:	tokon átmenő csavarozással + PUR hab kitöltéssel
VASALAT:	ROTO - NT
MEGJEGYZÉS:	A nyílászáró fokozott légzárással, betekintés gátló fóliával, külső szűnyoghálóval készül.

BELSŐ OLDALI NÉZET
M = 1:50

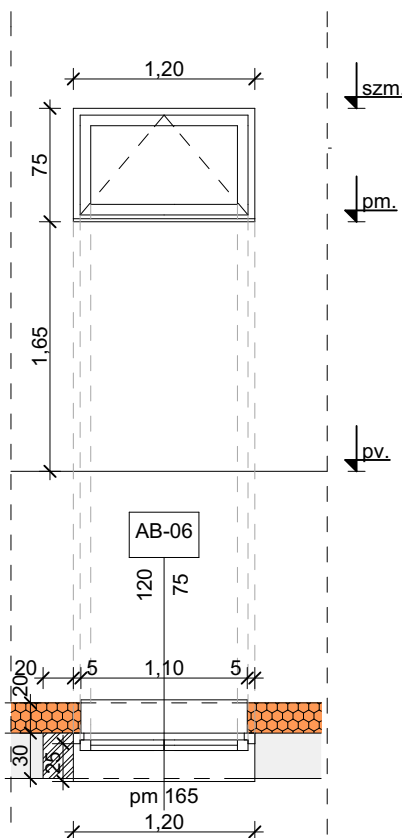


ALAPRAJZI NÉZET
M = 1:50

NYÍLÁSZÁRÓ SZERKEZET KONSZIGNÁCIÓ

KONSZIGNÁCIÓS JEL:	AB-06
MEGNEVEZÉS:	Homlokzati ablak
TÍPUS:	REHAU SYNEGO Egyszárnyú műanyag ablak
DB SZÁM:	1 db
NYÍLÁSMÉRET (cm) :	120/75
NYITÁSIRÁNY:	bukó
ELHELYEZÉS:	kialakított falnyílásban - régi nyílászáró csere
PARAPETMAG. (cm) :	165
TOKKÉPZÉS:	Kétszeres tok-szárny ütköztetés tok/szárny vastagság 88/88 mm
ÜVEGEZÉS:	3 rtg. hőszigetelt üvegezés (4-18-4-18-4) + 2xLow-E bevonat + 2x argongáz kitöltés (Ug=0,6 W/m ² K ; Uw= 1,15 W/m ² K)
FELÜLETKÉPZÉS:	Gyári felületképzés fehér színben RAL 9010
BELSŐ KÖNYÖKLŐ:	A tok és szárny felületképzésével megegyező rendszerrel.
KÜLSŐ PÁRKÁNY:	Lindab acéllemez párkány fehér színben RAL 9010
RÖGZÍTÉS:	tokon átmenő csavarozással + PUR hab kitöltéssel
VASALAT:	ROTO - NT
MEGJEGYZÉS:	A nyílászáró fokozott légzárással, betekintés gátló fóliával, külső szúnyoghálóval készül.

BELSŐ OLDALI NÉZET
M = 1:50

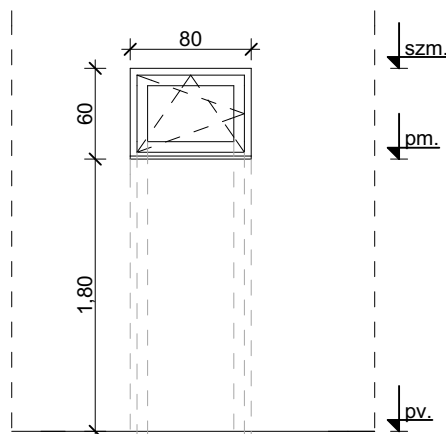


ALAPRAJZI NÉZET
M = 1:50

NYÍLÁSZÁRÓ SZERKEZET KONSZIGNÁCIÓ

KONSZIGNÁCIÓS JEL:	AB-07
MEGNEVEZÉS:	Homlokzati ablak
TÍPUS:	REHAU SYNEGO Egyszárnyú műanyag ablak
DB SZÁM:	1 db
NYÍLÁSMÉRET (cm) :	80/60
NYITÁSIRÁNY:	Bukó-nyíló
ELHELYEZÉS:	kialakított falnyílásban - régi nyílászáró csere
PARAPETMAG. (cm) :	180
TOKKÉPZÉS:	Kétszeres tok-szárny ütköztetés tok/szárny vastagság 88/88 mm
ÜVEGEZÉS:	3 rtg. hőszigetelt üvegezés (4-18-4-18-4) + 2xLow-E bevonat + 2x argongáz kitöltés (Ug=0,6 W/m ² K ; Uw= 1,15 W/m ² K)
FELÜLETKÉPZÉS:	Gyári felületképzés fehér színben RAL 9010
BELSŐ KÖNYÖKLŐ:	A tok és szárny felületképzésével megegyező rendszerrel.
KÜLSŐ PÁRKÁNY:	Lindab acéllemez párkány fehér színben RAL 9010
RÖGZÍTÉS:	tokon átmenő csavarozással + PUR hab kitöltéssel
VASALAT:	ROTO - NT
MEGJEGYZÉS:	A nyílászáró fokozott légzárással, betekintés gátló fóliával, külső szúnyoghálóval készül.

BELSŐ OLDALI NÉZET
M = 1:50



ALAPRAJZI NÉZET
M = 1:50

