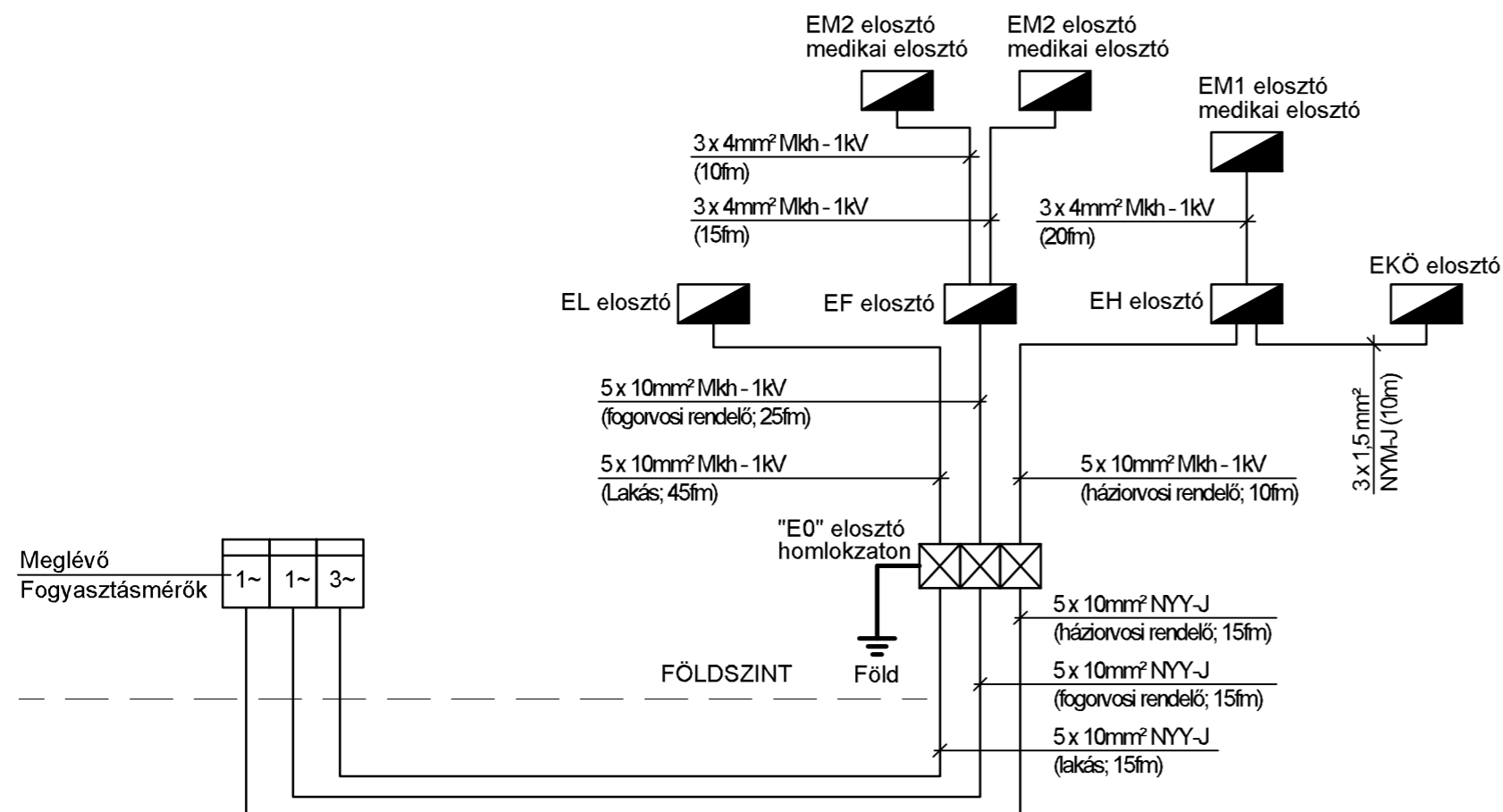
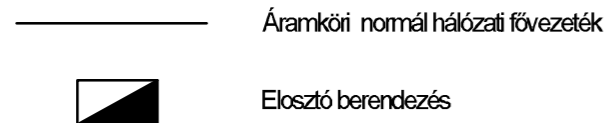


JELMAGYARÁZAT:



Mért fővezeték méretezése: 1%-os feszültség esésre: (MSZ447 szerint)

FOGYASZTÁSMÉRŐ szekrény és EF főelosztó között:
 Kábel meglévő fogyasztásmérőtől főelosztóig: l=40m; I=32A; kábel: 5x10mm² Mkh - 1kV

$$e = \frac{\sqrt{3} \cdot l \cdot I}{\sigma \cdot xq} = \frac{1,73 \cdot 40 \cdot 32}{56 \cdot 10} = 3,95 < 4V \text{ (0.98\%)}$$
 Tehát a 5x10mm² Kkh - 1kV megfelel.

FOGYASZTÁSMÉRŐ szekrény és EH főelosztó között:
 Kábel meglévő fogyasztásmérőtől főelosztóig: l=25m; I=32A; kábel: 5x10mm² Mkh - 1kV

$$e = \frac{\sqrt{3} \cdot l \cdot I}{\sigma \cdot xq} = \frac{1,73 \cdot 25 \cdot 32}{56 \cdot 10} = 2,47 < 4V \text{ (0.61\%)}$$
 Tehát a 5x10mm² Kkh - 1kV megfelel.

FOGYASZTÁSMÉRŐ szekrény és EL főelosztó között:
 Kábel meglévő fogyasztásmérőtől főelosztóig: l=60m; I=20A; kábel: 5x10mm² Mkh - 1kV

$$e = \frac{\sqrt{3} \cdot l \cdot I}{\sigma \cdot xq} = \frac{1,73 \cdot 60 \cdot 20}{56 \cdot 10} = 3,7 < 4V \text{ (0.92\%)}$$
 Tehát a 5x10mm² Kkh - 1kV megfelel.

Megjegyzés:

- A lakás elosztó és a fogyasztásmérő között 3x10 Mkh - 1kV vezetékkel kell kiépíteni védőcsőbe húzva. Érintésvédelem módja: Nullázás (TN-S)
- A tervek a szakági tervekkel együtt kezelendők.
- A beépített berendezések SCHNEIDER gyártmányúak!
- A tervtől és a megadott berendezésektől eltérni csak a tervező és a beruházó együttes engedélyével lehet!

-Névleges feszültség: 3x400/230V, 50Hz
 Működtető feszültség: 230V, 50Hz
 Érintésvédelem: TN-S (Nullázás)

Tervező: KÓSWA-TERV KFT. Szolgáltató Korlátolt Felelősségű Társaság	Elérhetőségek: Cím: 2740 Abony, Kisfaludy Károly u. 62. Email: koswattervkft@gmail.com	Telefonszámok: Mobil: 06 30 241-9313
Munka megnevezése: Orvosi rendelő felújítás és átalakítás	Tervfajta: KIVITELI	
Építés helye: 5081 Szajol, Fő utca 32/a, Hrsz: 594	Lépték: L.N	
Rajz megnevezése: FŐVEZETÉK TERV	Rajzszám: EV-100	
Fejlesztő villamos tervező: Schwarzenberger-Kókai Lili V-16-0667	Tervező munkatárs: Schwarzenberger Antal	Lapszám: 1 / 1. Munkaszám: 63/17. Kelt: 2017.10.