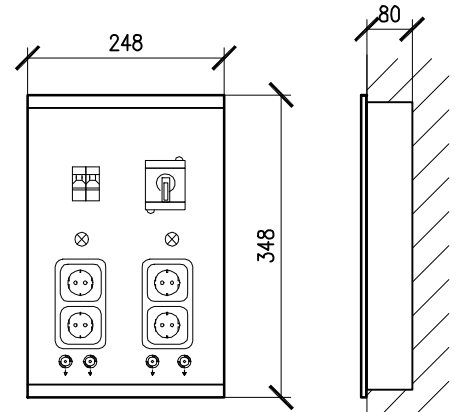
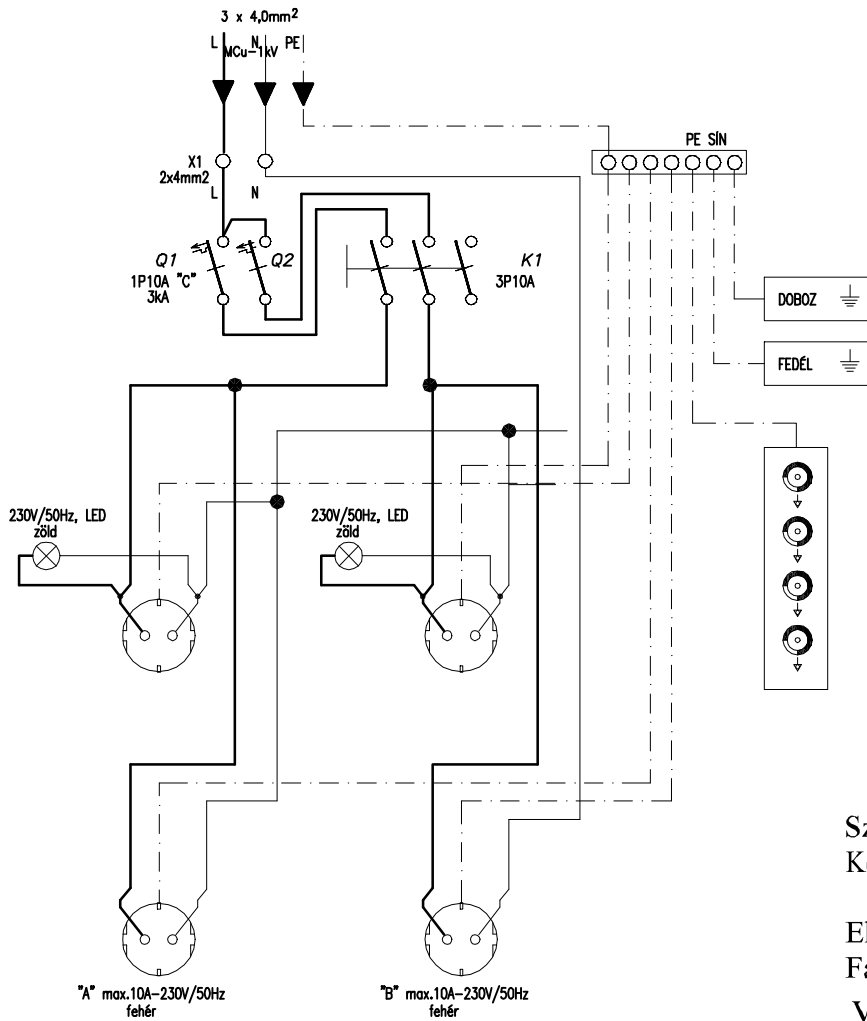


KAPCSOLÁSI RAJZ

SZEKRÉNYTERV



Szekrény típusa:
Kórháztechnika Zrt., Orosháza, E14.1 típus.

Elhelyezés:
Falba süllyesztve, 1.4m magasságon.

Védettség: IP20
Érintésvédelmi osztály: I.
Hálózati feszültség: 230V / 50 Hz
Maximális áram: 2x 10A
Kismegszakító: 2db 10A 2P "C"
Hálózati csatlakozó aljzatok: 4db 10 / 16A
EPH csatlakozó aljzatok: 4db DIN 42801
Lámpa feszültség: 230V / 50 Hz
Lámpa: L-10 zöld
Méretek: 248x348x80mm

Feszültség: 3x 400/230V, 50Hz

Érintésvédelem: TN-C-S rendszer (nullázás)

Tervező: KÓSWA-TERV KFT. Szolgáltató Korlátolt Felelősségű Társaság	Elérhetőségek: Cím: 2740 Abony, Kisfaludy Károly u. 62. Email: koswattervkft@gmail.com	Telefonszámok: Mobil: 06 30 241-9313
Munka megnevezése: Orvosi rendelő felújítás és átalakítás	Tervfajta: KIVITELI	
Építés helye: 5081 Szajol, Fő utca 32/a, Hrsz: 594	Lépték: L.N	
Rajz megnevezése: EM1 JELŰ ELOSZTÓ TERVE	Rajzsorszám: EV-106	
Felelős villamos tervező: Schwarczenberger-Kókai Lili V-16-0667	Tervező munkatárs: Schwarczenberger Antal	Lapszám: 1 / 1. Munkaszám: 63/17. Kelt: 2017.10.