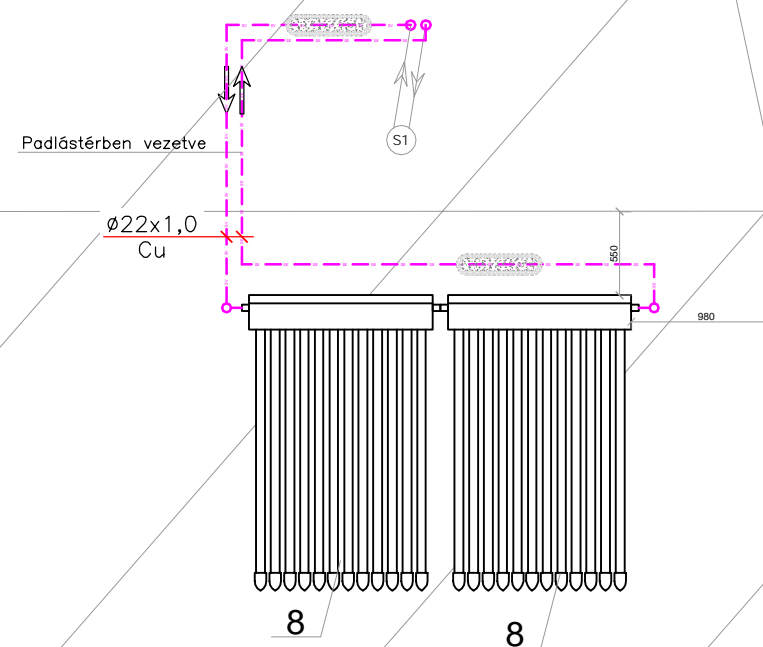
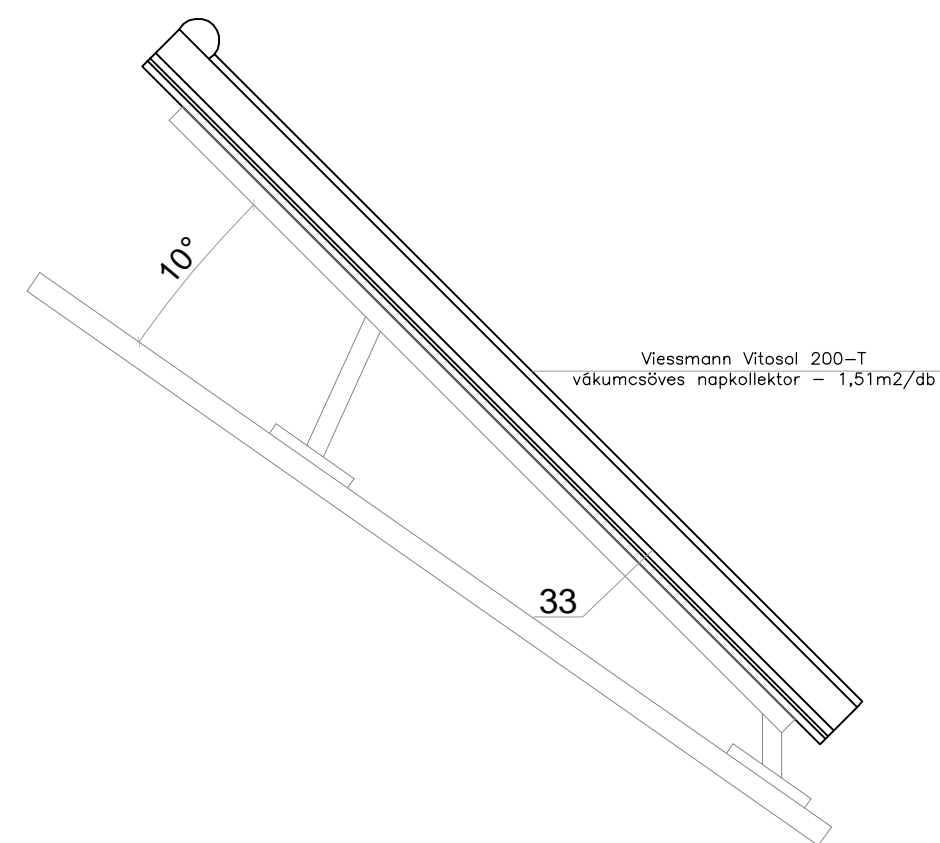


Napkollektor elhelyezés (metszeti rajz) M1:20



Kapcsolódó tervek: GF-001 GF-002

Mérnöki Szolgáltató Kft. 5000 Szolnok, Csokonai út 96. II/2 +36 30 851 0784 +36 30 453 6631 archilak@gmail.com www.archilak.hu	
Munka megnevezése: PIACÉPÜLET ÉPÍTÉS	
Tervfajta: ÉPÜLETGÉPÉSZ KIVITELI TERV	
Tervezési helyszín: 5081 Szajol, Erkel Ferenc tér 4-5. Hrsz.: 269/4	
Megrendelő: Szajol Község Önkormányzata 5081 Szajol, Rózsák tere 1.	
Tervező: Horváth Ferenc építész-mérnök, É 16-0245 5000 Szolnok Csokonai u. 96. II/2.	
Épületgépész tervező: Türi Zoltán G 04-151-2001	
Épületgépész tervező: Mező Pál G 04-627-2014	
Dátum: 2017.11.08.	
Tervlap neve: KÖZPONTI FŰTÉS TERVEZETT TETŐTÉR ALAPRAJZ	
Tervszám: Gf-003	
Lépték: M=1:50	
Jelen dokumentáció az Archilak Mérnöki Szolgáltató Kft. szellemi terméke, melyet szerzői jog védi!	

Megjegyzés és Jelmagyarázat a GF-002 terven!