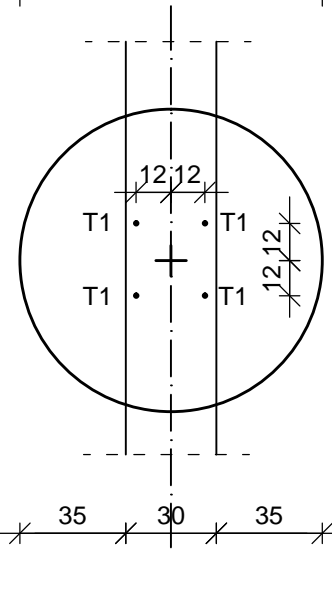
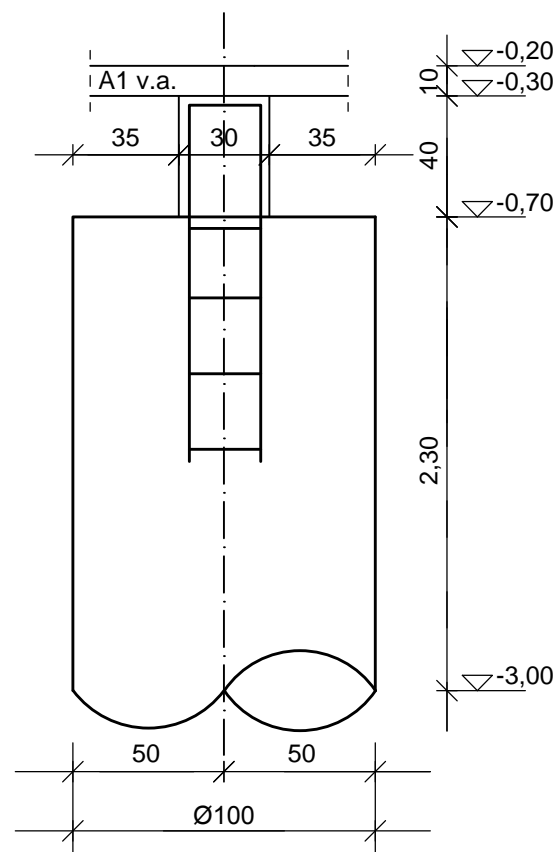


A jelű cölöp

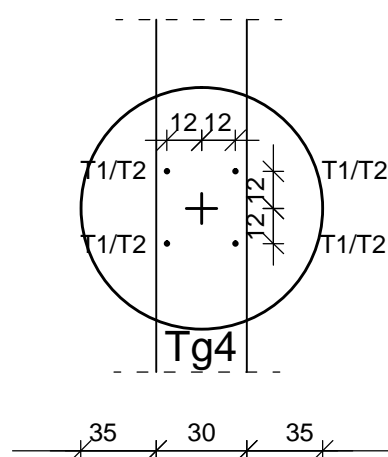
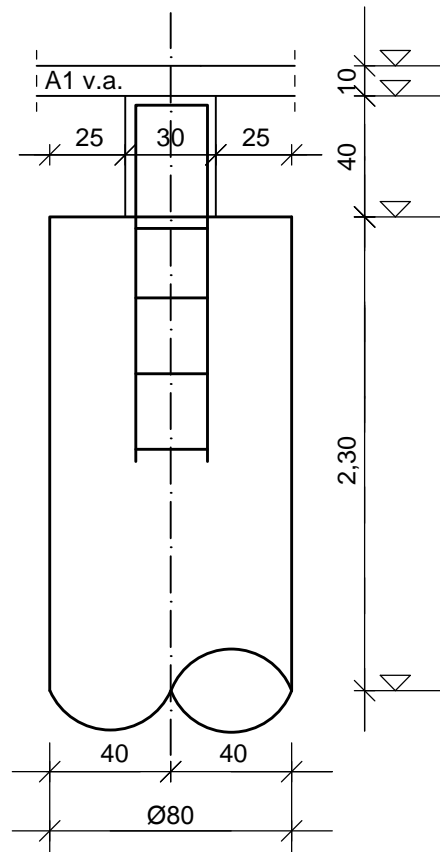
Készül: 11 helyen



B jelű cölöp

Központos

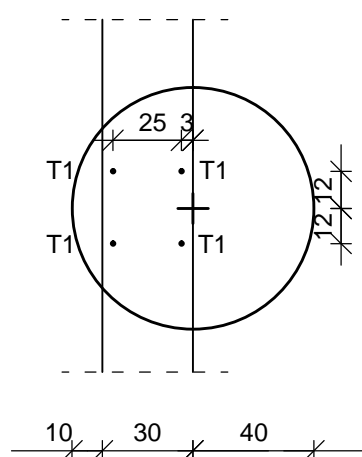
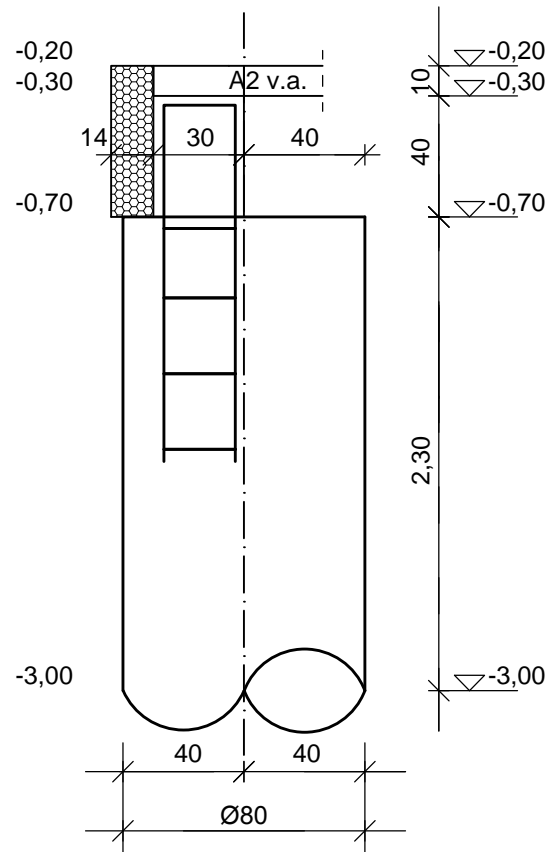
Készül: 12 helyen



B jelű cölöp

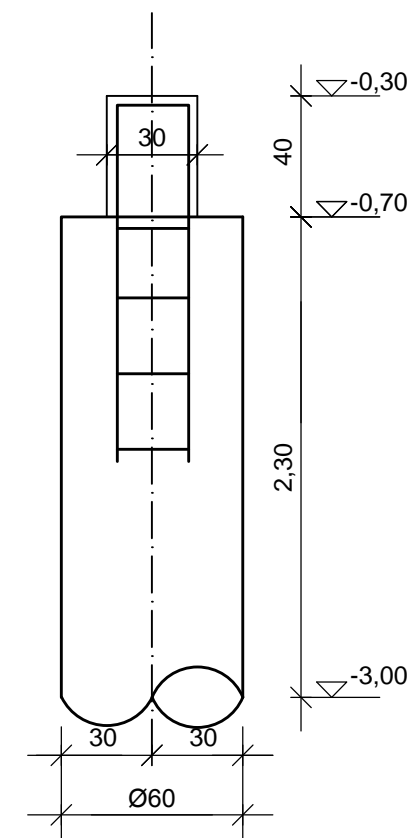
Külpontos

Készül: 8 helyen



C jelű cölöp

Készül: 3 helyen

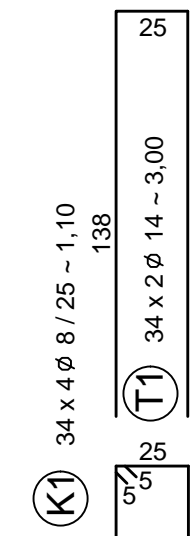


T1 túske

talpgerendák

bekötővasa

34 helyen



ANYAGMINŐSÉGEK :

CÖLÖPALAP BETON: C 16 / 20 -XOV(H) - F2 - 24
TALPGERENDA BETON: C 25 / 30 -XC2 - F2 - 16
BETONACÉL MINŐSÉG : B 500 (B 60 .50)

SZINTADATOK :

CÖLÖPALAP FELSŐ SÍKJA: - 0,70
CÖLÖPALAPOZÁSI SÍK: - 3,00

FIGYELEM !

FÖLDKIEMELÉS Ø100 CM; Ø80 CM; Ø60 CM-ES FŰRŐBERENDEZÉSSEL TÖRTÉNHEK -3,00 M TERV SZERINTI MÉLYSÉGEKBE ELŐIRÁNYOZVA, A FÖLDKIEMELÉS UTÁN A FŰRATOK KITISZTÍTÁSÁVAL ÉS AZONNALI KIBETONOZÁSÁVAL. A CÖLÖPÖK KITÜSKÉZÉSE BETONÓZÁS ELŐTT ELHELYEZENDŐ ÉS BEBETONOZANDÓ.

"Stat-Ép" ÉPÍTŐIPARI TERVEZŐ ÉS SZOLGÁLTATÓ BT.
5000 Szolnok, Rákóczi út 21. Tel: 06-30/9358-986

Készült: AutoCAD 2008 (license: Stat-ép Bt. 352-13848138)

Építető:
Szajol Község Önkormányzata 5081 Szajol, Rózsák tere 1.

Munka megnevezése:
5081 Szajol, Erkel Ferenc tér 4 - 5. szám (269/4 hrsz.)
alatt piac épület statikai kiviteli terve

Dátum
2017. 11. 09.

Rajz megnevezése:
CÖLÖPALAPOK RÉSZLETTERVE

Lépték
1 : 25

Statikus vezető tervező:
Papp Sándor
T-T-16-0237

Tervező munkatársa:

Egyeztetők:

Rajzszám

S - 1.1