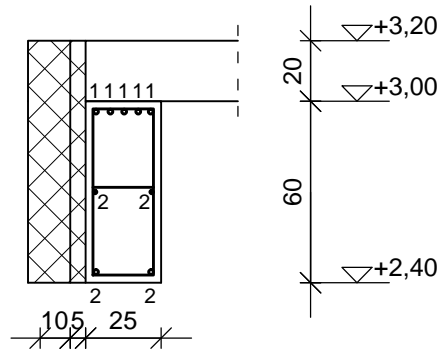


## Gk1 konzolos gerenda

Készül: 10,20 fm



① 5  $\phi$  16 ~ 11,00  
1015

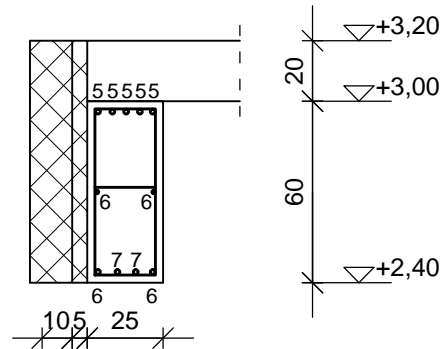
② 4  $\phi$  12 ~ 10,15  
55  
30

③ 90  $\phi$  8 / 15-30 ~ 1,60  
55  
20  
5  
75

④ 40  $\phi$  8 / 50 ~ 0,30

## Gk2 konzolos gerenda

Készül: 9,85 fm



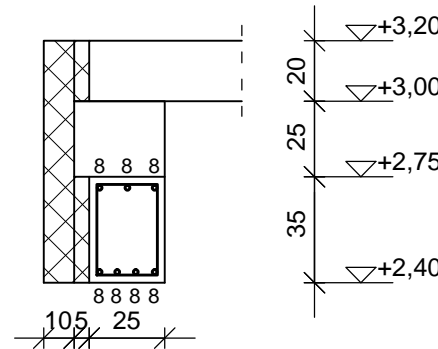
⑤ 5  $\phi$  16 ~ 10,60  
975

⑥ 4  $\phi$  12 ~ 9,75  
55  
30

⑦ 2  $\phi$  12 ~ 2,00  
pótvás ablak fölé

## A1 áthidaló

Készül: 4,65 fm

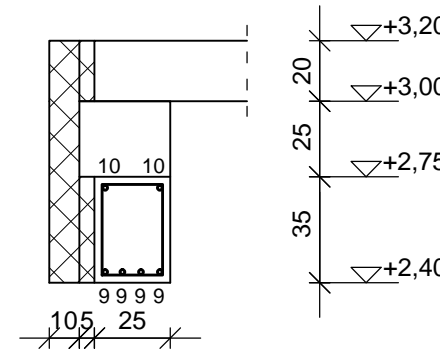


⑧ 7  $\phi$  16 ~ 4,80

⑫ 90  $\phi$  8 / 15-30 ~ 1,10  
30  
5  
20

## A2 áthidaló

Készül: 12,05 fm

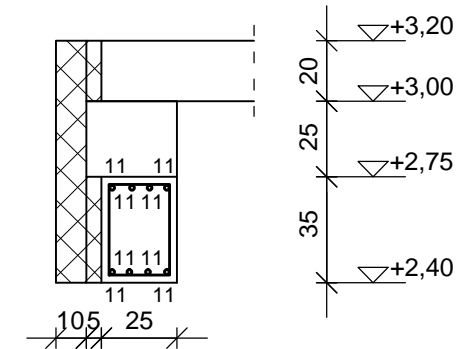


⑨ 4  $\phi$  16 ~ 12,00

⑩ 2  $\phi$  12 ~ 12,00

## A3 áthidaló

Készül: 2,75 fm



⑪ 8  $\phi$  12 ~ 3,00

### ANYAGMINŐSÉGEK :

BETONMINŐSÉG : C20/25-XC1-F2-16  
BETONACÉL MINŐSÉG : B500  
BETONFEDÉS : 2,5 CM  
TOLDÁSI HOSSZ : 45 D

BETONACÉL KIMUTATÁS S2.2 TERVHEZ								
VAS				ÖSSZHOSSZ				
pozíció	darab	átmérő	hossz	B500				
-	-	(mm)	(m)	$\phi$ 8	$\phi$ 12	$\phi$ 14	$\phi$ 16	$\phi$ 20
1	5	16	11,00				55,00	
2	4	12	10,15		40,60			
3	90	8	1,60	144,00				
4	40	8	0,30	12,00				
5	5	16	10,60				53,00	
6	4	12	9,75		39,00			
7	2	12	2,00		4,00			
8	7	16	4,80				33,60	
9	4	16	12,00				48,00	
10	2	12	12,00		24,00			
11	8	12	3,00		24,00			
12	90	8	3,85	346,50				
összhossz $\phi$ szerint [m]				502,5	131,6		189,6	
fajlagos tömeg $\phi$ szerint [kg/m]				0,395	0,888	1,208	1,578	2,466
össztömeg $\phi$ szerint [kg]				198,3	116,8		299,3	
össztömeg [kg]				614				

**"Stat-Ép"** ÉPÍTŐIPARI TERVEZŐ ÉS SZOLGÁLTATÓ BT.  
5000 Szolnok, Rákóczi út 21. Tel: 06-30/9358-986

Készült: AutoCAD 2008 (license: Stat-ép Bt. 352-13848138)

Építető:  
**Szajol Község Önkormányzata** 5081 Szajol, Rózsák tere 1.

Munka megnevezése:  
5081 Szajol, Erkel Ferenc tér 4 - 5. szám (269/4 hrsz.)  
alatt piac épület statikai kiviteli terve

Dátum  
2017. 11. 09.

Rajz megnevezése:  
**KONZ. GERENDÁK ÉS ÁTHIDALÓK RTERVE.**

Lépték  
1 : 25

Statikus vezető tervező:  
Papp Sándor  
T-T-16-0237

Tervező munkatársa:

Egyeztetők:

Rajzszám

**S - 2.2**