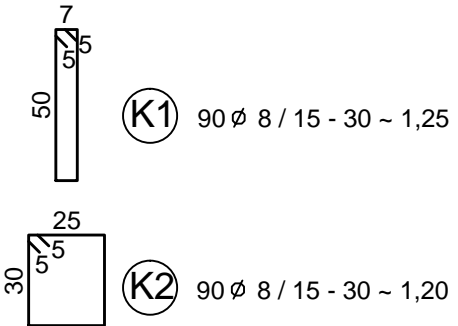
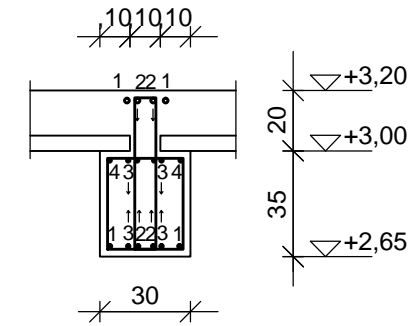
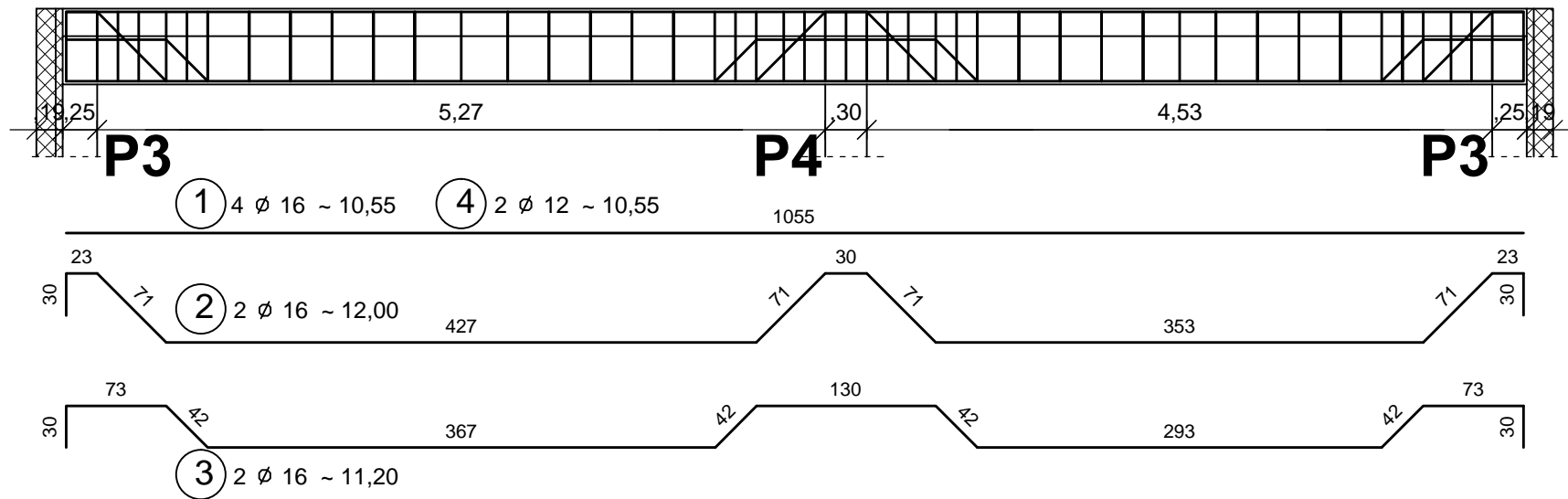
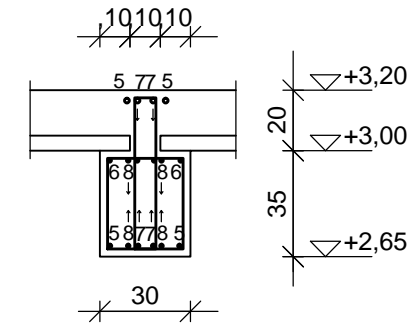
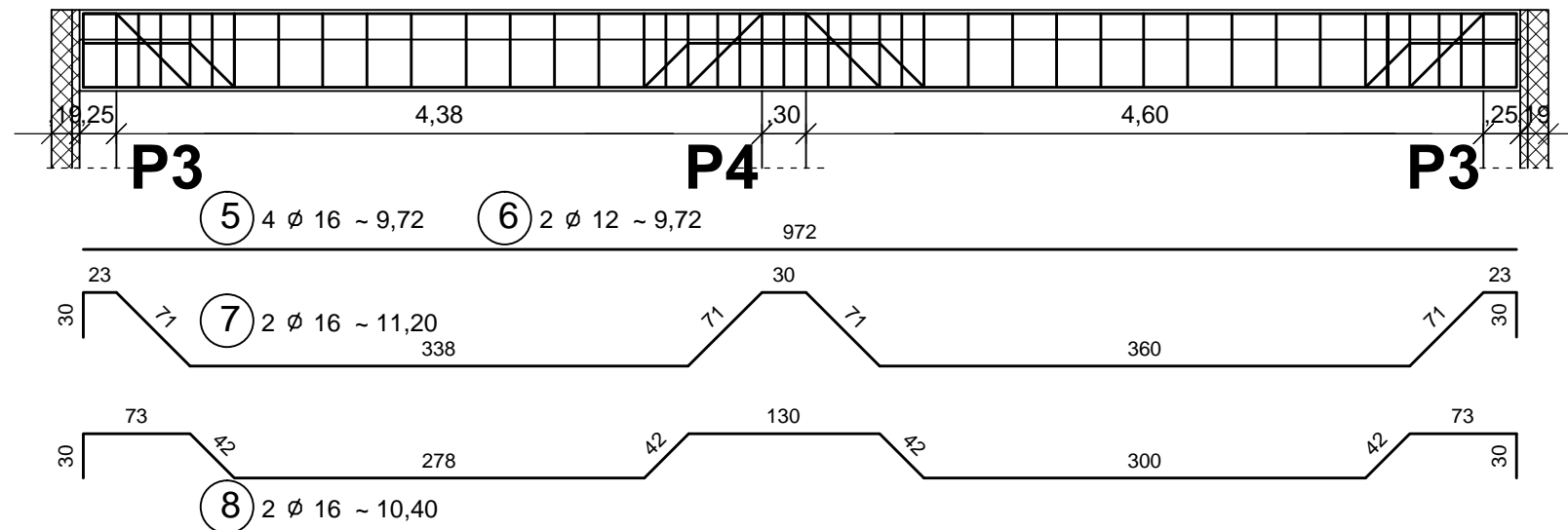


G1 gerenda Készül: 10,55 fm



G1 gerenda Készül: 9,85 fm



ANYAGMINŐSÉGEK :

BETONMINŐSÉG : C20/25-XC1-F2-16
 BETONACÉL MINŐSÉG : B500
 BETONFEDÉS : 2,5 CM
 TOLDÁSI HOSSZ : 45 D

BETONACÉL KIMUTATÁS S2.3 TERVHEZ								
VAS				ÖSSZHOSSZ				
pozíció	darab	átmérő	hossz	B500				
-	-	(mm)	(m)	φ8	φ12	φ14	φ16	φ20
1	4	16	10,55				42,20	
2	2	16	12,00				24,00	
3	2	16	11,20				22,40	
4	2	12	10,55		21,10			
5	4	16	9,72				38,88	
6	2	12	9,72		19,44			
7	2	16	11,20				22,40	
8	2	16	10,40				20,80	
K1	90	8	1,25	112,50				
K2	90	8	1,20	108,00				
összhossz Ø szerint [m]				220,5	40,5		170,7	
fajlagos tömeg Ø szerint [kg/m]				0,395	0,888	1,208	1,578	2,466
össztömeg Ø szerint [kg]				87,0	36,0		269,4	
össztömeg [kg]				392				

"Stat-Ép" ÉPÍTŐIPARI TERVEZŐ ÉS SZOLGÁLTATÓ BT.

5000 Szolnok, Rákóczi út 21. Tel: 06-30/9358-986

Készült: AutoCAD 2008 (license: Stat-ép Bt. 352-13848138)

Építető:
Szajol Község Önkormányzata 5081 Szajol, Rózsák tere 1.

Munka megnevezése:
 5081 Szajol, Erkel Ferenc tér 4 - 5. szám (269/4 hrsz.)
 alatt piac épület statikai kiviteli terve

Dátum
 2017. 11. 09.

Rajz megnevezése:
G1 ÉS G2 GERENDA RÉSZLETTERVE

Lépték
 1 : 50 ; 1 : 25

Statikus vezető tervező:
 Papp Sándor
 T-T-16-0237

Tervező munkatársa:

Egyeztetők:

Rajzszám

S - 2.3