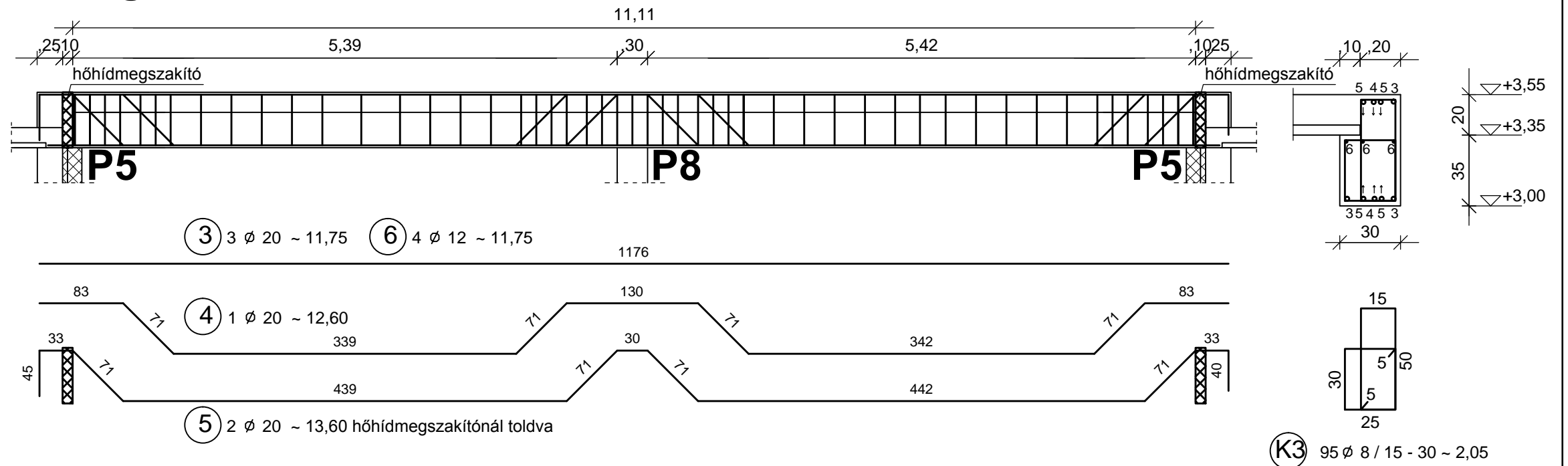
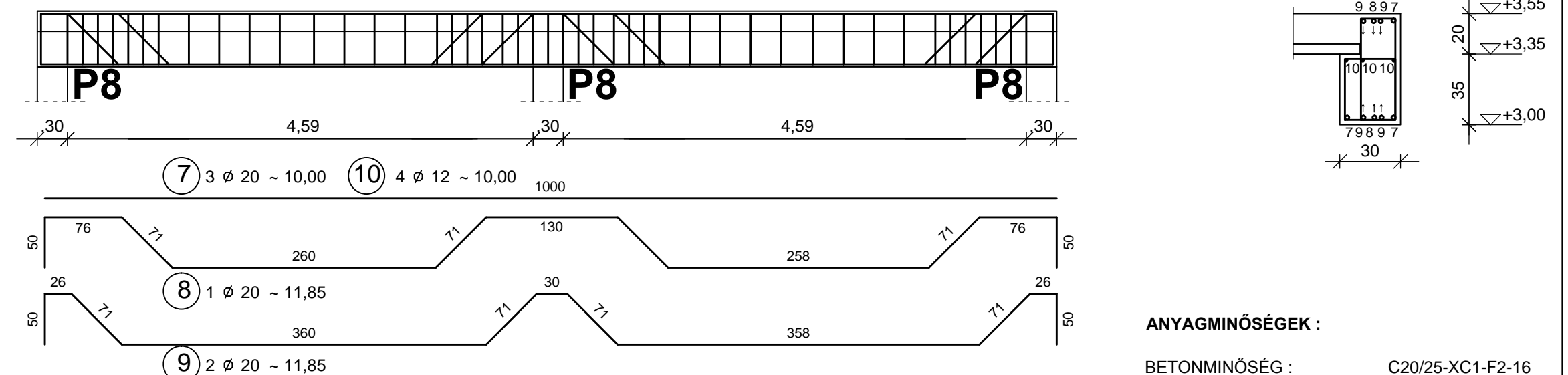


## G3 gerenda Készül: 11,10 fm + kétoldali hőhídmegezakító

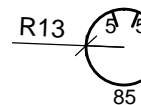
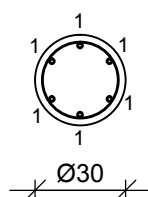
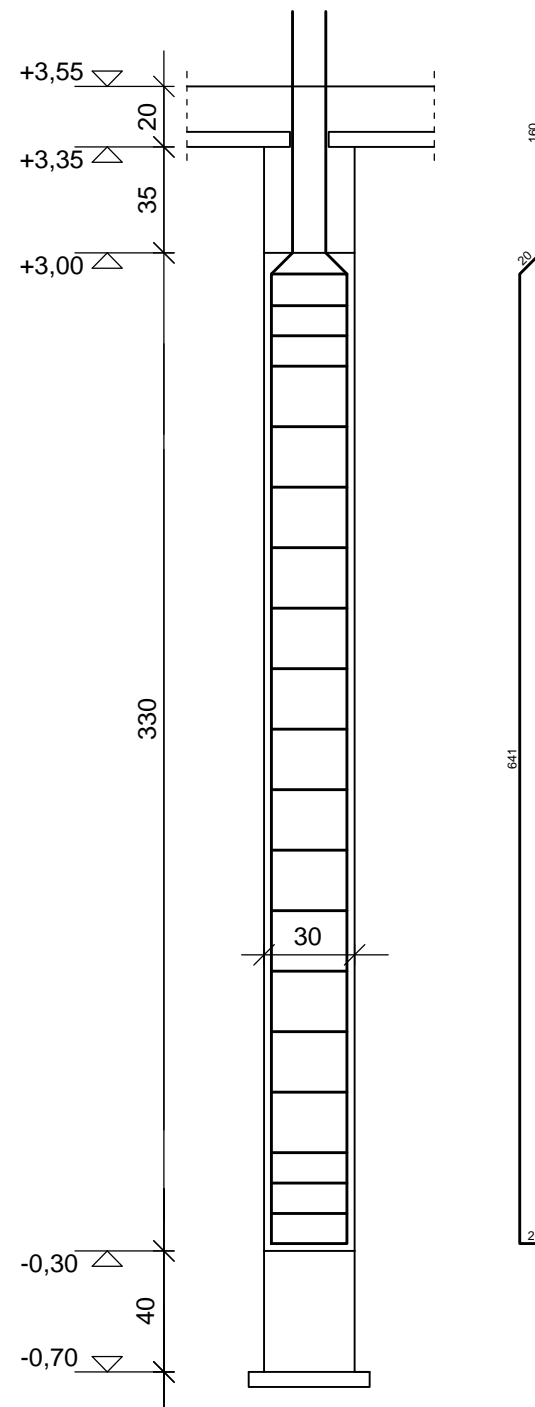


## G4 gerenda Készül: 10,08 fm



### ANYAGMINŐSÉGEK :

BETONMINŐSÉG : C20/25-XC1-F2-16  
 BETONACÉL MINŐSÉG : B500  
 BETONFEDÉS : 2,5 CM  
 TOLDÁSI HOSSZ : 45 D



1 5 x 6  $\phi$  16 ~ 4,60

2 5 x 30  $\phi$  8 / 10-20 ~ 1,00

BETONACÉL KIMUTATÁS S2.4 TERVHEZ								
VAS				ÖSSZHOSSZ				
pozíció	darab	átmérő	hossz	B500				
-	-	(mm)	(m)	$\phi$ 8	$\phi$ 12	$\phi$ 14	$\phi$ 16	$\phi$ 20
1	30	16	4,60				138,00	
2	150	8	1,00	150,00				
3	3	20	11,75					35,25
4	1	20	12,60					12,60
5	2	20	13,60					27,20
6	4	12	11,75		47,00			
7	3	20	10,00					30,00
8	1	20	10,85					10,85
9	2	20	11,85					23,70
10	4	12	10,00		40,00			
K3	95	8	2,05	194,75				
összhossz $\phi$ szerint [m]				344,8	87,0		138,0	139,6
fajlagos tömeg $\phi$ szerint [kg/m]				0,395	0,888	1,208	1,578	2,466
össztömeg $\phi$ szerint [kg]				136,0	77,2		217,8	344,3
össztömeg [kg]				775				

**P8 pillér**  
5 x 3,30 fm

**"Stat-Ép"** ÉPÍTŐIPARI TERVEZŐ ÉS SZOLGÁLTATÓ BT.  
5000 Szolnok, Rákóczi út 21. Tel: 06-30/9358-986

Készült: AutoCAD 2008 (license: Stat-ép Bt. 352-13848138)

Építető:  
**Szajol Község Önkormányzata** 5081 Szajol, Rózsák tere 1.

Munka megnevezése:  
5081 Szajol, Erkel Ferenc tér 4 - 5. szám (269/4 hrsz.)  
alatt piac épület statikai kiviteli terve

Dátum  
2017. 11. 09.

Rajz megnevezése:  
**P8, G3, G4 RÉSZLETTERVE**

Lépték  
1 : 50 ; 1 : 25

Statikus vezető tervező:  
Papp Sándor  
T-T-16-0237

Tervező munkatársa:

Egyeztetők:

Rajzszám  
**S - 2.4**