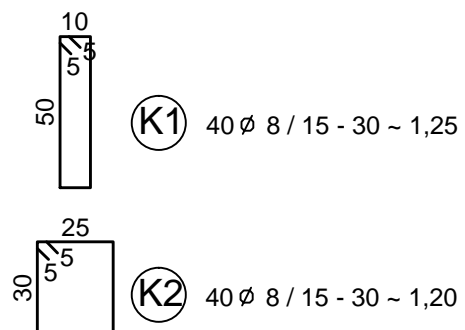
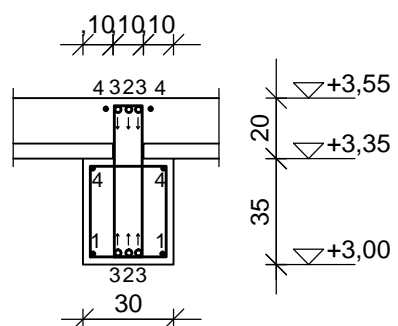
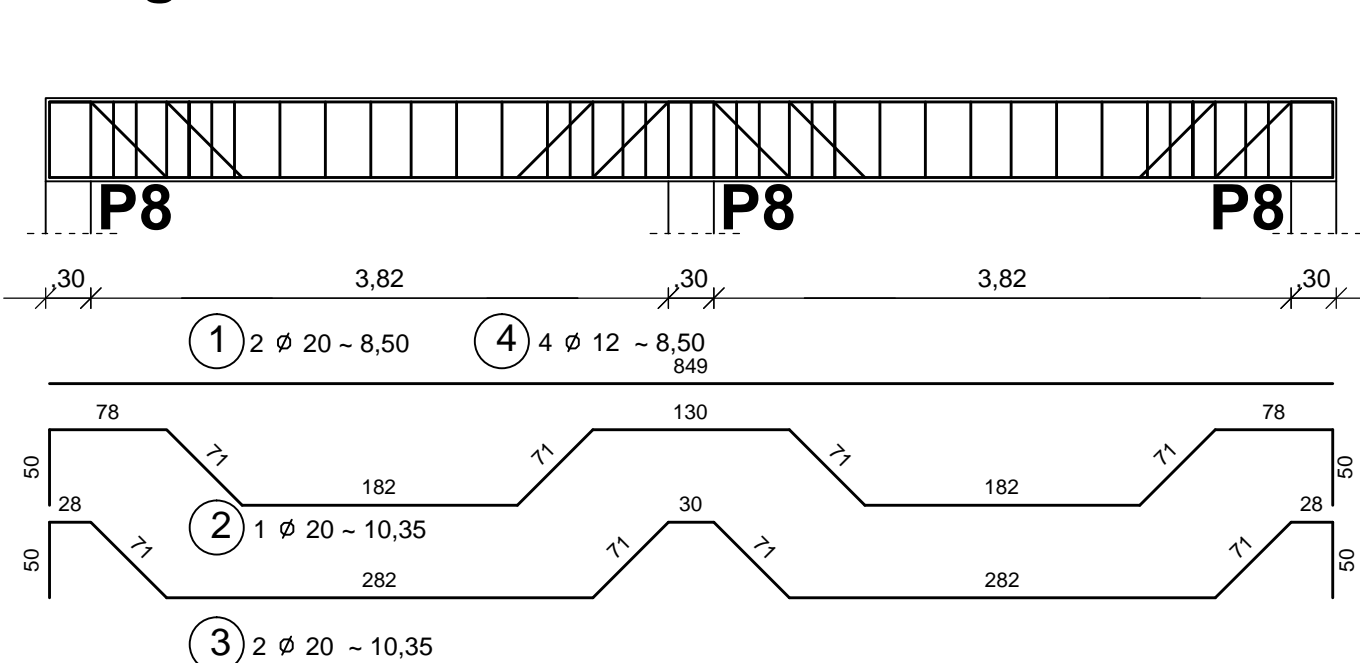
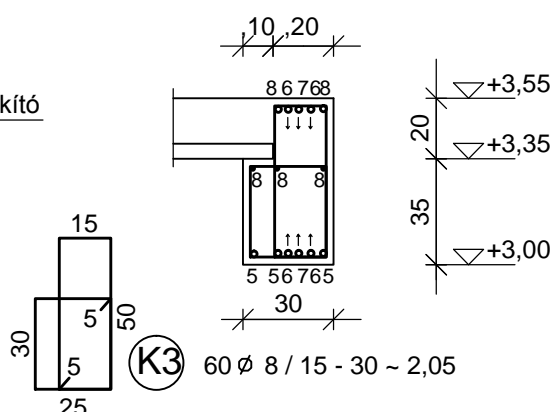
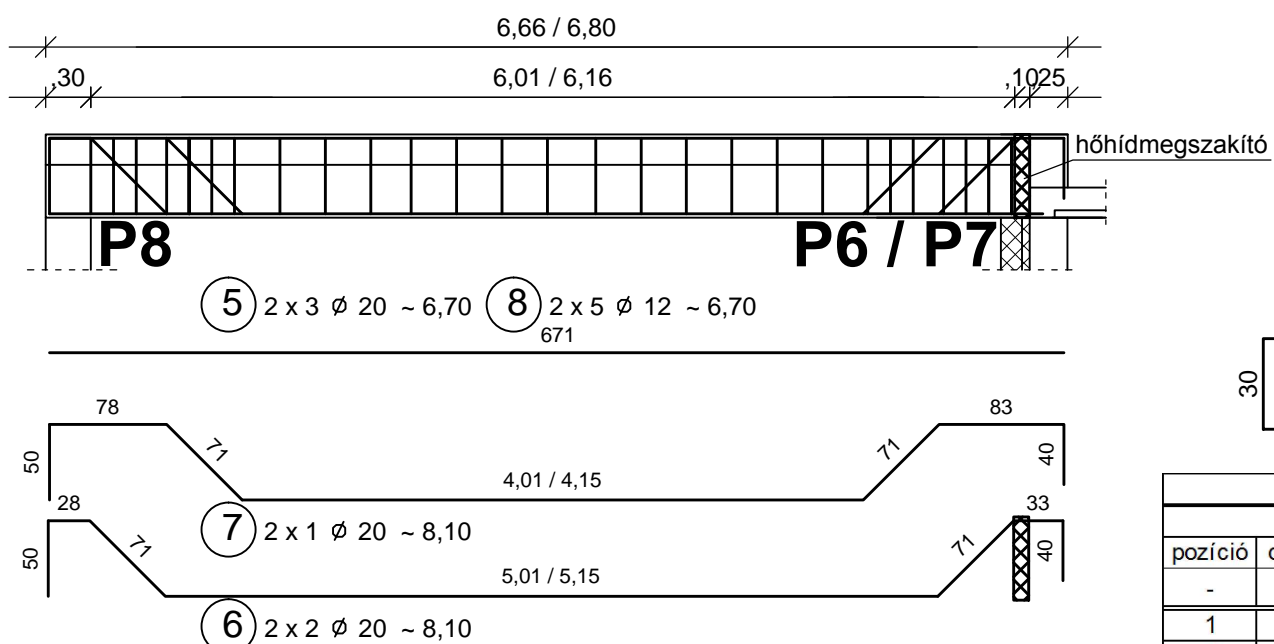


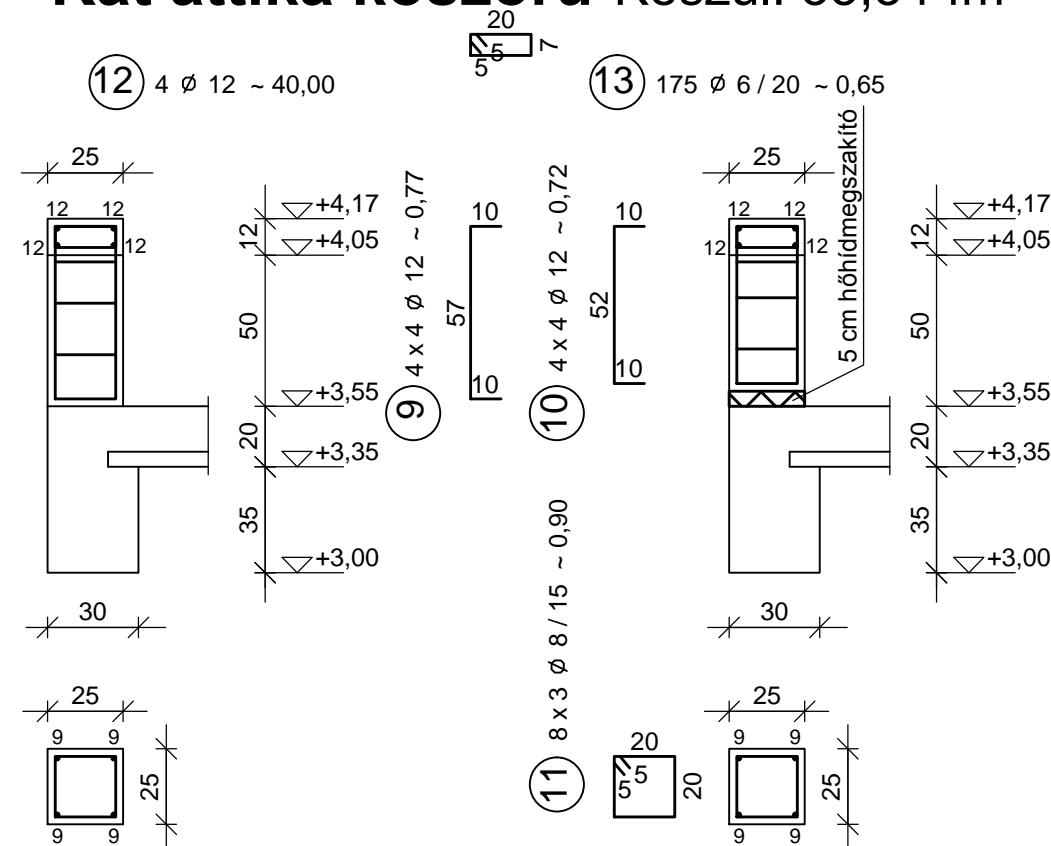
## G5 gerenda Készül: 8,55 fm



## G6 gerenda Készül: 6,66 + 6,80 fm



## Kat attika koszorú Készül: 35,34 fm



## Ap attika pillér Készül: 4 helyen

## Ap2 attika pillér Készül: 4 helyen

### ANYAGMINŐSÉGEK :

BETONMINŐSÉG : C20/25-XC1-F2-16  
 BETONACÉL MINŐSÉG : B500  
 BETONFEDÉS : 2,5 CM  
 TOLDÁSI HOSSZ : 45 D

BETONACÉL KIMUTATÁS S2.5 TERVHEZ						
VAS				ÖSSZHOSSZ		
pozíció	darab	átmérő (mm)	hossz (m)	B500		
-	-	(mm)	(m)	φ8	φ12	φ20
1	2	20	8,50			17,00
2	1	20	10,35			10,35
3	2	20	10,35			20,70
4	4	12	8,50		34,00	
5	6	20	6,70			40,20
6	4	20	8,10			32,40
7	2	20	8,10			16,20
8	10	12	6,70		67,00	
K1	40	8	1,25	50,00		
K2	40	8	1,20	48,00		
K3	60	8	2,05	123,00		
9	16	12	0,77		12,32	
10	16	12	0,72		11,52	
11	24	8	0,90	21,60		
12	4	12	40,00		160,00	
13	176	8	0,64	112,64		
összhossz Ø szerint [m]				355,2	284,8	136,9
fajlagos tömeg Ø szerint [kg/m]				0,395	0,888	2,466
össztömeg Ø szerint [kg]				140,2	252,9	337,5
össztömeg [kg]				731		

**"Stat-Ép"** ÉPÍTŐIPARI TERVEZŐ ÉS SZOLGÁLTATÓ BT.  
 5000 Szolnok, Rákóczi út 21. Tel: 06-30/9358-986

Készült: AutoCAD 2008 (license: Stat-ép Bt. 352-13848138)

Építető: Szajol Község Önkormányzata 5081 Szajol, Rózsák tere 1.

Munka megnevezése: 5081 Szajol, Erkel Ferenc tér 4 - 5. szám (269/4 hrsz.) alatt piac épület statikai kiviteli terve

Dátum: 2017. 11. 09.

Rajz megnevezése: **G5 ÉS G6 GERENDÁK RÉSZLETTERVE**

Lépték: 1 : 50 ; 1 : 25

Statikus vezető tervező: Papp Sándor  
 T-T-16-0237

Tervező munkatársa:

Egyeztetők:

Rajzszám: **S - 2.5**