

Megjegyzés:

A méretek a helyszínen ellenőrizendők!



Munka megnevezése:

**Piacépület
építése**

Tervfajta:

Kiviteli Terv

Tervezési helyszín:

5081 Szajol, Erkel Ferenc tér 4. - 5.
Hrsz: 269/4

Megrendelő:

Szajol Község Önkormányzata
5081 Szajol, Rózsák tere 1.

Tervező:

Aláírás:

Horváth Ferenc
építészmérnök, É 16-0245
5000 Szolnok, Csokonai u. 96. 2/2.

Tervező munkatárs:

Dátum:

2017. november hó

Tervlap neve:

**NYÍLÁSZÁRÓ
Konszignációs lista**

Tervszám:

E - 7.0

Lépték:

M 1 : 50

Jelen dokumentáció az Archilak Mérnöki Szolgáltató Kft.
szellemi terméke, melyet szerzői jog véd!

TARTALOMJEGYZÉK:

Tervszám Tervlap név

E-7.1	AB-1
E-7.2	AB-2
E-7.3	AB-3
E-7.4	AB-4
E-7.5	AJ-1
E-7.6	AJ-1*
E-7.7	AJ-2
E-7.8	AJ-3
E-7.9	AJ-4
E-7.10	AJ-5
E-7.11	AJ-6

Műanyag kültéri nyílászáró konszignáció

1	Alaprajzi jel	AB-1				
2	Megnevezés	Hőszigetelt külső műanyag ablak				
3	Névleges méret (cm)	180/180				
4	Parapet magasság (cm)	60				
5	Mennyiség	7 db (3 db-01 Pékszaküzlet, 1 db-08 Újságárus, 1 db- 06 Udvarnoki szertár, 2 db - 09 Hűsbolt				
6	Nyitási irány	7 db bukó ablak				
7	Követelmény	igénybevételi osztály: S, hőátbocsátási tényező: Ug=1,0 W/m ² K, Uw=1,15 W/m ² K				
8	Elhelyezés, falazat	Előre kihagyott falnyílásban ,30 cm kerámia falazóblokk +14 cm hőszigetelés , alapra elrendezés szerint sorolt kivitelű Ablaktokon átfűrt csavarozással + PUR hab				
9	Üvegezés	3 rtg. fokozott hőszigetelésű üveggel, LOW-E bevonattal (4+14+4+14 +4 mm)				
10	Tok profil	76 mm vastag 5 légkamrás műanyag tok				
11	Tok felületképzése	fehér 9010 Ral gyári felületkezelés				
12	Ablakszárny szerkezete	76 mm vastag 5 légkamrás műanyag, üvegezett ablakszárny				
13	Ablakszárny felületképzése	fehér 9010 Ral gyári felületkezelés				
14	Vasalat	Maco alapbiztonsági vasalat, hibás működtetés gátlóval, részszellőzős funkcióval				
15	Zárszerkezet	acélcsapos biztonsági zár				
16	Kilincs	Fehér Maco félkilincs				
17	Tömítés	tokon körbefutó kétszeres szürke EPDM gumitömítés				
18	Párkány	Lindab acéllemez, fehér színben				
19	Belső könyöklő	Fehér műanyag				
20	Árnyékolás	-				
21	Egyéb tartozékok	A bukó ablak szúnyoghálóval ellátott				
22	Megjegyzés	A méretek a helyszínen ellenőrizendők!				
23	<p>Ábra (cm) M = 1:50</p> <p>Jelzések:</p> <p>b-ny = bukó-nyíló ny = nyíló t = toló h = harmonika b = bukó f = fix g = felfelé gördülő ü = üveg á = átlátszó</p> <p>Megjegyzés: A méretek a helyszínen ellenőrizendők!</p>					
		<table border="1" style="width: 100%; border-collapse: collapse;"> <tr> <td style="width: 50%;">Tervező: Horváth Ferenc építészmérnök, É 16-0245</td> <td style="width: 20%; text-align: center;">Alírás: </td> <td style="width: 20%;">Tervlap neve: AB-1</td> <td style="width: 10%;">Tervszám: E-7.1</td> </tr> </table>	Tervező: Horváth Ferenc építészmérnök, É 16-0245	Alírás:	Tervlap neve: AB-1	Tervszám: E-7.1
Tervező: Horváth Ferenc építészmérnök, É 16-0245	Alírás:	Tervlap neve: AB-1	Tervszám: E-7.1			

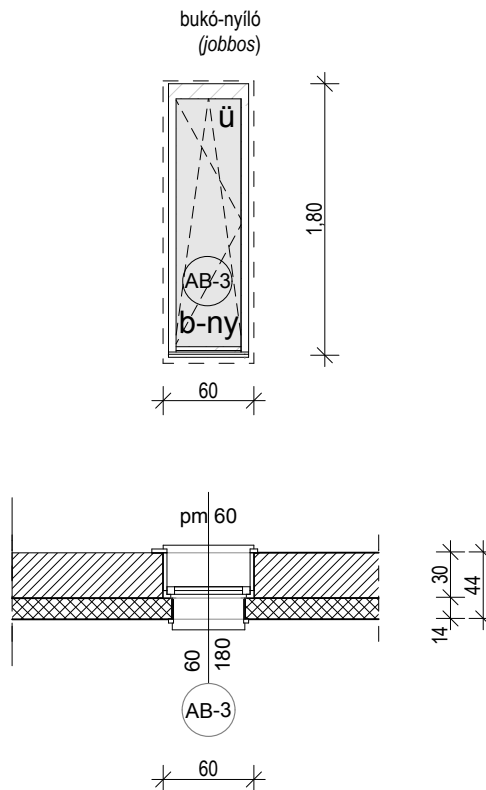
Műanyag kültéri nyílászáró konszignáció

1	Alaprajzi jel	AB-3
2	Megnevezés	Hőszigetelt külső műanyag ablak
3	Névleges méret (cm)	60/180
4	Parapet magasság (cm)	60
5	Mennyiség	1 db (1 db - 01 Pékszaküzlet)
6	Nyitási irány	bukó-nyíló (1 db jobbos)
7	Követelmény	igénybevételi osztály: S, hőátbocsátási tényező: Ug=1,0 W/m ² K, Uw=1,15 W/m ² K
8	Elhelyezés, falazat	Előre kihagyott falnyílásban ,30 cm kerámia falazóblokk +14 cm hőszigetelés Ablaktokon átfúrt csavarozással + PUR hab
9	Üvegezés	3 rtg. fokozott hőszigetelésű üveggel, LOW-E bevonattal (4+14+4+14 +4 mm)
10	Tok profil	76 mm vastag 5 légkamrás műanyag tok
11	Tok felületképzése	fehér 9010 Ral gyári felületkezelés
12	Ablakszárny szerkezete	76 mm vastag 5 légkamrás műanyag, üvegezett ablakszárny
13	Ablakszárny felületképzése	fehér 9010 Ral gyári felületkezelés
14	Vasalat	Maco alapbiztonsági vasalat, hibás működtetés gátlóval, részszellőzős funkcióval
15	Zárszerkezet	acélcsapos biztonsági zár
16	Kilincs	Fehér Maco félkilincs
17	Tömítés	tokon körbefutó kétszeres szürke EPDM gumitömítés
18	Párkány	Lindab acéllemez, fehér színben
19	Belső könyöklő	Fehér műanyag
20	Árnyékolás	-
21	Egyéb tartozékok	A bukó-nyíló ablak szúnyoghálóval ellátott
22	Megjegyzés	A méretek a helyszínen ellenőrizendők!

23 Ábra (cm) M = 1:50


Jelzések:

b-ny = bukó-nyíló
ny = nyíló
t = toló
h = harmonika
b = bukó
f = fix
g = felfelé gördülő
ü = üveg
á = átlátszó



Megjegyzés:
A méretek a helyszínen ellenőrizendők!

Tervező: Horváth Ferenc
építészmérnök, É 16-0245

Aláírás: 

Tervlap neve:
AB-3

Tervszám:
E-7.3

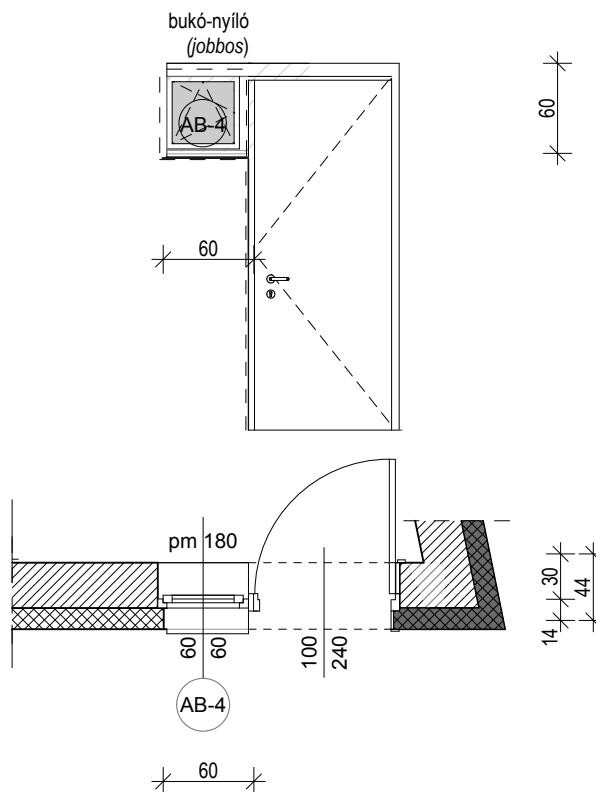
Műanyag kültéri nyílászáró konszignáció

1	Alaprajzi jel	AB-4
2	Megnevezés	Hőszigetelt külső műanyag ablak
3	Névleges méret (cm)	60/180
4	Parapet magasság (cm)	60
5	Mennyiség	1 db (1 db - 10 Raktár)
6	Nyitási irány	bukó-nyíló (1 db jobbos)
7	Követelmény	igénybevételi osztály: S, hőátbocsátási tényező: Ug=1,0 W/m ² K, Uw=1,15 W/m ² K
8	Elhelyezés, falazat	Előre kihagyott falnyílásban ,30 cm kerámia falazóblokk +14 cm hőszigetelés, jobboldali tok sorolt kivitelű Ablaktokon átfúrt csavarozással + PUR hab
9	Üvegezés	3 rtg. fokozott hőszigetelésű üveggel, LOW-E bevonattal (4+14+4+14 +4 mm)
10	Tok profil	76 mm vastag 5 légkamrás műanyag tok
11	Tok felületképzése	fehér 9010 Ral gyári felületkezelés
12	Ablakszárny szerkezete	76 mm vastag 5 légkamrás műanyag, üvegezett ablakszárny
13	Ablakszárny felületképzése	fehér 9010 Ral gyári felületkezelés
14	Vasalat	Maco alapbiztonsági vasalat, hibás működtetés gátlóval, részszellőzős funkcióval
15	Zárszerkezet	acélcsapos biztonsági zár
16	Kilincs	Fehér Maco félkilincs
17	Tömítés	tokon körbefutó kétszeres szürke EPDM gumitömítés
18	Párkány	Lindab acéllemez, fehér színben
19	Belső könyöklő	Fehér műanyag
20	Árnyékolás	-
21	Egyéb tartozékok	A bukó-nyíló ablak szúnyoghálóval ellátott
22	Megjegyzés	A méretek a helyszínen ellenőrizendők!

23 Ábra (cm) M = 1:50

Jelzések:

b-ny = bukó-nyíló
ny = nyíló
t = toló
h = harmonika
b = bukó
f = fix
g = felfelé gördülő
ü = üveg
á = átlátszó



Megjegyzés:
A méretek a helyszínen ellenőrizendők!

Tervező: Horváth Ferenc
építészmérnök, É 16-0245

Aláírás:

[Handwritten signature]

Tervlap neve:
AB-4

Tervszám:
E-7.4

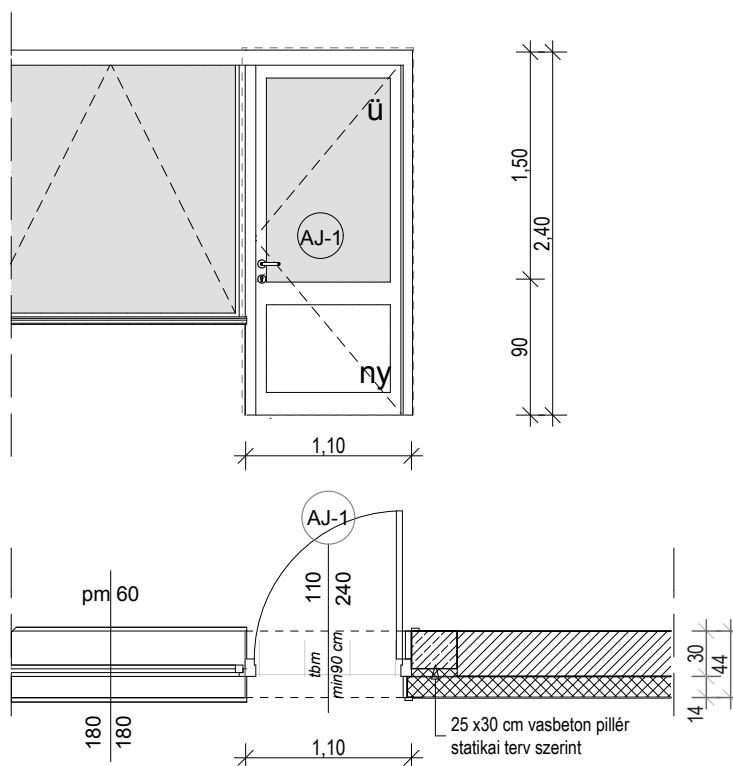
Műanyag kültéri nyílászáró konszignáció

1	Alaprajzi jel	AJ-1
2	Megnevezés	Hőszigetelt kültéri műanyag ajtó
3	Névleges méret (cm)	110/240
4	Parapet magasság (cm)	-
5	Mennyiség	3 db (1 db balos- 01 Pék szaküzlet, 1 db jobbos- 08 Újságárus, 1 db jobbos - 09 Hűsbolt,)
6	Nyitási irány	3 db oldalnyíló (2 db jobbos, 1 db balos)
7	Követelmény	igénybevételi osztály: S, hőátbocsátási tényező: $U_g = 1,0 \text{ W/m}^2\text{K}$, $U_d = 1,45 \text{ W/m}^2\text{K}$
8	Elhelyezés, falazat	Előre kihagyott falnyílásban ,30 cm kerámia falazóblokk +14 cm hőszigetelés
9	Üvegezés	3 rtg. fokozott hőszigetelésű üveggel, LOW-E bevonattal (4+14+4+14 +4 mm)
10	Tok profil	76 mm vastag 5 légkamrás műanyag tok
11	Tok felületképzése	fehér 9010 Ral gyári felületkezelés
12	Ajtólap szerkezete	76 mm vastag 5 légkamrás műanyag, üvegezett ajtólap
13	Ajtólap felületképzése	fehér 9010 Ral gyári felületkezelés
14	Vasalat	Maco alapbiztonsági vasalat, hibás működtetés gátlóval
15	Zárszerkezet	négypontos biztonsági zár
16	Kilincs	kétoldali Rozettás, körcimkés, rozsdamentes acél kilincsgarnitúra fehér színben
17	Tömítés	tokon körbefutó kétszeres szürke gumitömítés
18	Küszöb	hőhidmentes akadálymentes alumínium küszöb
19	Ajtócsukó	-
20	Ajtóütköző	1 db ajtóütköző gumbiól
21	Egyéb tartozékok	-
22	Megjegyzés	A méretek a helyszínen ellenőrizendők!

23 Ábra (cm) M = 1:50

Jelzések:

b-ny = bukó-nyíló
ny = nyíló
t = toló
h = harmonika
b = bukó
f = fix
g = felfelé gördülő
ü = üveg
á = átlátszó



Megjegyzés:
A méretek a helyszínen ellenőrizendők!

Tervező: Horváth Ferenc
építészmérnök, É 16-0245

Aláírás: *[Signature]*

Tervlap neve:
AJ-1

Tervszám:
E-7.5

Műanyag kültéri nyílászáró konszignáció

1	Alaprajzi jel	AJ-1*						
2	Megnevezés	Hőszigetelt kültéri műanyag ajtó						
3	Névleges méret (cm)	110/240						
4	Parapet magasság (cm)	-						
5	Mennyiség	1 db (1 db balos- 13 Akadálymentes mosdó)						
6	Nyitási irány	1 db oldalnyíló (1 db balos)						
7	Követelmény	igénybevételi osztály: S, hőátbocsátási tényező: Ud=1,45 W/m2K						
8	Elhelyezés, falazat	Előre kihagyott falnyílásban ,30 cm kerámia falazóblokk +14 cm hőszigetelés						
9	Üvegezés	-						
10	Tok profil	76 mm vastag 5 légkamrás műanyag tok						
11	Tok felületképzése	fehér 9010 Ral gyári felületkezelés						
12	Ajtólap szerkezete	76 mm vastag 5 légkamrás műanyag, üvegezetlen ajtólap						
13	Ajtólap felületképzése	fehér 9010 Ral gyári felületkezelés						
14	Vasalat	Maco alapbiztonsági vasalat, hibás működtetés gátlóval						
15	Zárszerkezet	négyponos biztonsági zár						
16	Kilincs	kétoldali Rozettás, körcímkés, rozsdamentes acél kilincsgarnitúra fehér színben						
17	Tömítés	tokon körbefutó kétszeres szürke gumitömítés						
18	Küszöb	hőhidmentes akadálymentes alumínium küszöb						
19	Ajtócsukó	-						
20	Ajtóütköző	1 db ajtóütköző gumból						
21	Egyéb tartozékok	-						
22	Megjegyzés	A méretek a helyszínen ellenőrizendők!						
23	<p>Ábra (cm) M = 1:50</p> <p>Jelzések:</p> <p>b-ny = bukó-nyíló ny = nyíló t = toló h = harmonika b = bukó f = fix g = felfelé gördülő ü = üveg á = átlátszó</p>							
	<p>Megjegyzés:</p> <p>A méretek a helyszínen ellenőrizendők!</p>	<table border="1" style="width: 100%; border-collapse: collapse;"> <tr> <td style="width: 33%;">Tervező: Horváth Ferenc építészmérnök, É 16-0245</td> <td style="width: 33%;">Aláírás: </td> <td style="width: 33%;">Tervlap neve: AJ-1*</td> </tr> <tr> <td colspan="2"></td> <td>Tervszám: E.7.6</td> </tr> </table>	Tervező: Horváth Ferenc építészmérnök, É 16-0245	Aláírás:	Tervlap neve: AJ-1*			Tervszám: E.7.6
Tervező: Horváth Ferenc építészmérnök, É 16-0245	Aláírás:	Tervlap neve: AJ-1*						
		Tervszám: E.7.6						

Műanyag kültéri nyílászáró konszignáció

1	Alaprajzi jel	AJ-2
2	Megnevezés	Hőszigetelt kültéri műanyag ajtó
3	Névleges méret (cm)	100/240
4	Parapet magasság (cm)	-
5	Mennyiség	3 db (1db jobbos- 02 Raktár, 1 db balos- 18 Gépészet, 1 db balos- 10 Raktár)
6	Nyitási irány	3 db oldalnyíló (2 db balos (18-Gépészet, 10-Raktár), 1 db jobos (02- Raktár)
7	Követelmény	igénybevételi osztály: S, hőátbocsátási tényező: Ud=1,45 W/m2K
8	Elhelyezés, falazat	Előre kihagyott falnyílásban ,30 cm kerámia falazóblokk +14 cm hőszigetelés
9	Üvegezés	-
10	Tok profil	76 mm vastag 5 légkamrás műanyag tok
11	Tok felületképzése	fehér 9010 Ral gyári felületkezelés
12	Ajtólap szerkezete	76 mm vastag 5 légkamrás műanyag, üvegezetlen ajtólap
13	Ajtólap felületképzése	fehér 9010 Ral gyári felületkezelés
14	Vasalat	Maco alapbiztonsági vasalat, hibás működtetés gátlóval
15	Zárszerkezet	négypontos biztonsági zár
16	Kilincs	kétoldali Rozettás, körcímkés, rozsdamentes acél kilincsgarnitúra fehér színben
17	Tömítés	tokon körbefutó kétszeres szürke gumitömítés
18	Küszöb	hőhidmentes akadálymentes alumínium küszöb
19	Ajtócsukó	-
20	Ajtóütköző	1 db ajtóütköző gumból
21	Egyéb tartozékok	-
22	Megjegyzés	A méretek a helyszínen ellenőrizendők!

<p>23 Ábra (cm) M = 1:50</p> <p>Jelzések:</p> <p>b-ny = bukó-nyíló ny = nyíló t = toló h = harmonika b = bukó f = fix g = felfelé gördülő ü = üveg á = átlátszó</p> <p>Megjegyzés: A méretek a helyszínen ellenőrizendők!</p>					
	<table border="1" style="width: 100%; border-collapse: collapse;"> <tr> <td style="width: 50%;">Tervező: Horváth Ferenc építészmérnök, É 16-0245</td> <td style="width: 10%;">Aláírás: </td> <td style="width: 20%;">Tervlap neve: AJ-2</td> <td style="width: 20%;">Tervszám: E.7.7</td> </tr> </table>	Tervező: Horváth Ferenc építészmérnök, É 16-0245	Aláírás:	Tervlap neve: AJ-2	Tervszám: E.7.7
Tervező: Horváth Ferenc építészmérnök, É 16-0245	Aláírás:	Tervlap neve: AJ-2	Tervszám: E.7.7		

Műanyag kültéri nyílászáró konszignáció

1	Alaprajzi jel	AJ-3
2	Megnevezés	Hőszigetelt kültéri műanyag ajtó
3	Névleges méret (cm)	90/240
4	Parapet magasság (cm)	-
5	Mennyiség	5 db (1 db balos- 14 Előtér, 1db balos- 19 Előtér, 1db jobbos- 20 Előtér, 1db jobbos- 06 Udvarmoki szertár, 1db jobbos - 07 Hulladékártoló)
6	Nyitási irány	5 db oldalnyíló (2 db balos, 3 db jobbos)
7	Követelmény	igénybevételi osztály: S, hőátbocsátási tényező: Ud=1,45 W/m ² K
8	Elhelyezés, falazat	Előre kihagyott falnyílásban ,30 cm kerámia falazóblokk +14 cm hőszigetelés
9	Üvegezés	-
10	Tok profil	76 mm vastag 5 légkamrás műanyag tok
11	Tok felületképzése	fehér 9010 Ral gyári felületkezelés
12	Ajtólap szerkezete	76 mm vastag 5 légkamrás műanyag, üvegezetlen ajtólap
13	Ajtólap felületképzése	fehér 9010 Ral gyári felületkezelés
14	Vasalat	Maco alapbiztonsági vasalat, hibás működtetés gátlóval
15	Zárszerkezet	négyponos biztonsági zár
16	Kilincs	kétoldali Rozettás, körcímkés, rozsdamentes acél kilincsgarnitúra fehér színben
17	Tömítés	tokon körbefutó kétszeres szürke gumitömítés
18	Küszöb	hőhidmentes akadálymentes alumínium küszöb
19	Ajtócsukó	-
20	Ajtóütköző	1 db ajtóütköző gumbiból
21	Egyéb tartozékok	-
22	Megjegyzés	A méretek a helyszínen ellenőrizendők!

<p>23 Ábra (cm) M = 1:50</p> <p>Jelzések:</p> <p>b-ny = bukó-nyíló ny = nyíló t = toló h = harmonika b = bukó f = fix g = felfelé gördülő ü = üveg á = átlátszó</p> <p>Megjegyzés: A méretek a helyszínen ellenőrizendők!</p>					
	<table border="1" style="width: 100%; border-collapse: collapse;"> <tr> <td style="width: 40%;">Tervező: Horváth Ferenc építészmérnök, É 16-0245</td> <td style="width: 20%; text-align: center;">Aláírás: </td> <td style="width: 20%;">Tervlap neve: AJ-3</td> <td style="width: 20%;">Tervszám: E-7.8</td> </tr> </table>	Tervező: Horváth Ferenc építészmérnök, É 16-0245	Aláírás:	Tervlap neve: AJ-3	Tervszám: E-7.8
Tervező: Horváth Ferenc építészmérnök, É 16-0245	Aláírás:	Tervlap neve: AJ-3	Tervszám: E-7.8		

Acél beltéri nyílászáró konszignáció

1	Alaprajzi jel	AJ-4
2	Megnevezés	Hörmann ZK beltéri acél ajtó
3	Névleges méret (cm)	1000/2125
4	Parapet magasság (cm)	-
5	Mennyiség	1 db (1 db jobbos- 10 Raktár)
6	Nyitási irány	1 db oldalnyíló (1 db jobbos)
7	Követelmény	igénybevételi osztály: S
8	Elhelyezés, falazat	Előre kihagyott falnyílásban , acél nyíláskeret 12 ⁵ cm-es gipszkarton válaszalban
9	Üvegezés	-
10	Tok profil	utólag szerelhető gipszkarton válaszfaltok (1 db)
11	Tok felületképzése	horganyzott és pórszórt gyári felületkezelés világosszürke (RAL 7035) színben
12	Ajtólap szerkezete	papír rácsbetétes acél ajtólap
13	Ajtólap felületképzése	horganyzott és pórszórt gyári felületkezelés világosszürke (RAL 7035) színben
14	Vasalat	2 db állítható pánt
15	Zárszerkezet	hengerzár betét
16	Kilincs	kétoldali Rozettás, körcímkés, rozsdamentes acél kilincsgarnitúra
17	Tömítés	tokon körbefutó EPDM gumitömítés
18	Küszöb	-
19	Ajtócsukó	-
20	Ajtóütköző	-
21	Egyéb tartozékok	-
22	Megjegyzés	A méretek a helyszínen ellenőrizendők!

<p>23 Ábra (cm) M = 1:50</p> <p>Jelzések:</p> <p>b-ny = bukó-nyíló ny = nyíló t = toló h = harmonika b = bukó f = fix g = felfelé gördülő ü = üveg á = átlátszó</p> <p>Megjegyzés: A méretek a helyszínen ellenőrizendők!</p>			
<p>Tervező: Horváth Ferenc építészmérnök, É 16-0245</p>	<p>Alíráás: </p>	<p>Tervlap neve: AJ-4</p>	<p>Tervszám: E.7.9</p>

Acél beltéri nyílászáró konszignáció

1	Alaprajzi jel	AJ-5						
2	Megnevezés	Hörmann ZK beltéri acél ajtó						
3	Névleges méret (cm)	900/2125						
4	Parapet magasság (cm)	-						
5	Mennyiség	5 db (1 db jobbos- 10 Raktár; 2db balos - 12 Öltöző, 1 db balos - 02 Raktár 1 db balos - 19 Előtér)						
6	Nyitási irány	5 db oldalnyíló (1 db jobbos, 4 db balos)						
7	Követelmény	igénybevételi osztály: S						
8	Elhelyezés, falazat	Előre kihagyott falnyílásban , acél nyílászkeret 12 ⁵ cm-es gipszkarton válaszalban						
9	Üvegezés	-						
10	Tok profil	utólag szerelhető gipszkarton válaszfaltok (5 db)						
11	Tok felületképzése	horganyzott és pórszórt gyári felületkezelés világosszürke (RAL 7035) színben						
12	Ajtólap szerkezete	papír rácsbetétes acél ajtólap						
13	Ajtólap felületképzése	horganyzott és pórszórt gyári felületkezelés világosszürke (RAL 7035) színben						
14	Vasalat	2 db állítható pánt						
15	Zárszerkezet	hengerzár betét						
16	Kilincs	kétoldali Rozettás, körcímkés, rozsdamentes acél kilincsgarnitúra						
17	Tömítés	tokon körbefutó EPDM gumitömítés						
18	Küszöb	-						
19	Ajtócsukó	-						
20	Ajtóütköző	-						
21	Egyéb tartozékok	-						
22	Megjegyzés	A méretek a helyszínen ellenőrizendők!						
23	<p>Ábra (cm) M = 1:50</p> <p>Jelzések:</p> <p>b-ny = bukó-nyíló ny = nyíló t = toló h = harmonika b = bukó f = fix g = felfelé gördülő ü = üveg á = átlátszó</p>							
	Megjegyzés: A méretek a helyszínen ellenőrizendők!	<table border="1" style="width: 100%; border-collapse: collapse;"> <tr> <td style="width: 33%;">Tervező: Horváth Ferenc építészmérnök, É 16-0245</td> <td style="width: 33%; text-align: center;">Aláírás: </td> <td style="width: 33%;">Tervlap neve: AJ-5</td> </tr> <tr> <td colspan="2"></td> <td style="text-align: right;">Tervszám: E.7.10</td> </tr> </table>	Tervező: Horváth Ferenc építészmérnök, É 16-0245	Aláírás:	Tervlap neve: AJ-5			Tervszám: E.7.10
Tervező: Horváth Ferenc építészmérnök, É 16-0245	Aláírás:	Tervlap neve: AJ-5						
		Tervszám: E.7.10						

Acél beltéri nyílászáró konszignáció

1	Alaprajzi jel	AJ-6
2	Megnevezés	Hörmann ZK beltéri acél ajtó
3	Névleges méret (cm)	750/2125
4	Parapet magasság (cm)	-
5	Mennyiség	6 db (1 db balos +1 db jobbos - 04 Előtér ; 2 db jobbos -20 Előtér, 1db balos - 15 WC; 1 db balos - 17 Férőmosdó)
6	Nyitási irány	6 db oldalnyíló (3 db jobbos, 3 db balos)
7	Követelmény	igénybevételi osztály: S
8	Elhelyezés, falazat	Előre kihagyott falnyílásban , acél nyíláskeret 12 ⁵ cm-es gipszkarton válaszalban
9	Üvegezés	-
10	Tok profil	utólag szerelhető gipszkarton válaszfaltok (6 db)
11	Tok felületképzése	horganyzott és pórszóró gyári felületkezelés világosszürke (RAL 7035) színben
12	Ajtólap szerkezete	papír rácsbetétes acél ajtólap
13	Ajtólap felületképzése	horganyzott és pórszóró gyári felületkezelés világosszürke (RAL 7035) színben
14	Vasalat	2 db állítható pánt
15	Zárszerkezet	hengerzár betét
16	Kilincs	kétoldali Rozettás, körcímkés, rozsdamentes acél kilincsgarnitúra
17	Tömítés	tokon körbefutó EPDM gumitömítés
18	Küszöb	-
19	Ajtócsukó	-
20	Ajtóütköző	1 db ajtóütköző gumból
21	Egyéb tartozékok	-
22	Megjegyzés	A méretek a helyszínen ellenőrizendők!

<p>23 Ábra (cm) M = 1:50</p> <p>Jelzések:</p> <p>b-ny = bukó-nyíló ny = nyíló t = toló h = harmonika b = bukó f = fix g = felfelé gördülő ü = üveg á = átlátszó</p>							
<p>Megjegyzés: A méretek a helyszínen ellenőrizendők!</p>	<table border="1" style="width: 100%; border-collapse: collapse;"> <tr> <td style="width: 33%;">Tervező: Horváth Ferenc építészmérnök, É 16-0245</td> <td style="width: 33%;">Alírás: </td> <td style="width: 33%;">Tervlap neve: AJ-6</td> </tr> <tr> <td colspan="2"></td> <td style="text-align: right;">Tervszám: E.7.11</td> </tr> </table>	Tervező: Horváth Ferenc építészmérnök, É 16-0245	Alírás:	Tervlap neve: AJ-6			Tervszám: E.7.11
Tervező: Horváth Ferenc építészmérnök, É 16-0245	Alírás:	Tervlap neve: AJ-6					
		Tervszám: E.7.11					