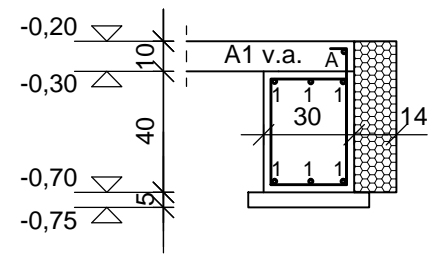


TG1 talpgerenda

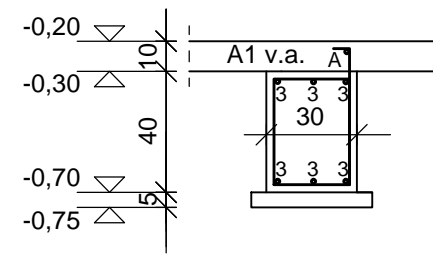
Készül: 74,10 fm



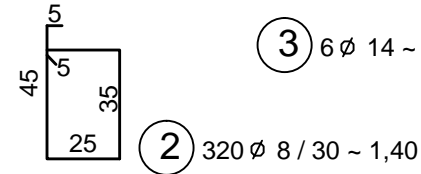
① 6 Ø 14 ~ 80,00

TG2 talpgerenda

Készül: 20,55 fm



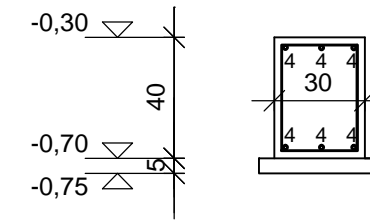
③ 6 Ø 14 ~ 24,00



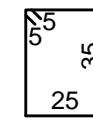
② 320 Ø 8 / 30 ~ 1,40

TG3 talpgerenda

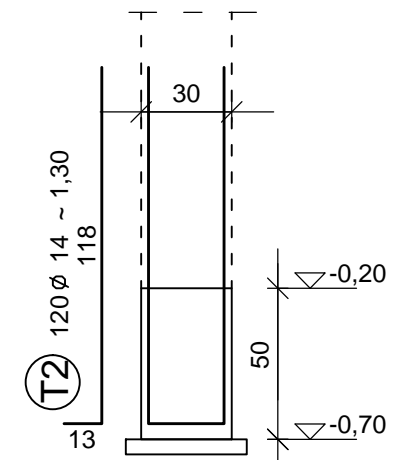
Készül: 42,15 fm



④ 6 Ø 14 ~ 46,00



⑤ 140 Ø 8 / 30 ~ 1,30

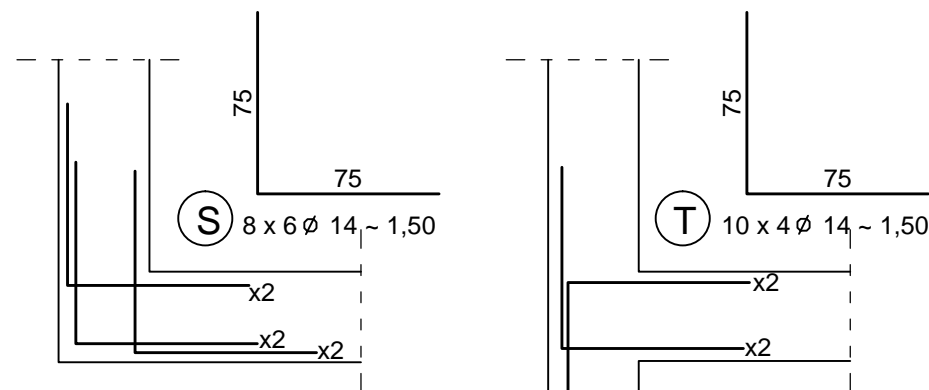


T2 pillérkitüskézés

Készül: 20 helyen

ANYAGMINŐSÉGEK :

CÖLÖPALAP BETON:	C 16 / 20 –XOV(H) – F2 - 24
TALPGERENDA BETON:	C 25 / 30 –XC2 – F2 – 16
VASALT ALJZAT	C 25 / 30 –XC2 – F2 – 16
SZERELŐBETON:	C 12 / 15 – XOB(H) – F2 – 16
BETONACÉL MINŐSÉG :	B 500 (B 60 .50)
BETONTAKARÁS	25 MM
BETONACÉL TOLDÁSI HOSSZ:	45 D



Sarokbekötő vasalás

Készül: 8 + 10 helyen

BETONACÉL KIMUTATÁS ALAPOZÁSI TERVHEZ						
VAS				ÖSSZHOSSZ		
pozíció	darab	átmérő (mm)	hossz (m)	B500		
-	-	(mm)	(m)	Ø8	Ø12	Ø14
1	6	14	80,00			480,00
2	320	8	1,40	448,00		
3	6	14	24,00			144,00
4	6	14	46,00			276,00
5	140	8	1,30	182,00		
S	48	14	1,50			72,00
T	40	14	1,50			60,00
T1	68	14	3,00			204,00
K1	136	8	1,10	149,60		
T2	122	14	1,30			158,60
összhossz Ø szerint [m]				779,6		1394,6
fajlagos tömeg Ø szerint [kg/m]				0,395	0,888	1,208
össztömeg Ø szerint [kg]				307,6		1 685
össztömeg [kg]				1993		

FIGYELEM !

A HOSSZVASAK BÁRHOL TOLDHATÓK DE EGY KERESZTMETSZETBEN A VASAK MAXIMUM 30%-A!

"Stat-Ép" ÉPÍTŐIPARI TERVEZŐ ÉS SZOLGÁLTATÓ BT.
5000 Szolnok, Rákóczi út 21. Tel: 06-30/9358-986

Készült: AutoCAD 2008 (license: Stat-ép Bt. 352-13848138)

Építető:
Szajol Község Önkormányzata 5081 Szajol, Rózsák tere 1.

Munka megnevezése:
5081 Szajol, Erkel Ferenc tér 4 - 5. szám (269/4 hrsz.)
alatt piac épület statikai kiviteli terve

Dátum
2017. 11. 09.

Rajz megnevezése:
TALPGERENDÁK RÉSZLETTERVE

Lépték
1 : 25

Statikus vezető tervező:
Papp Sándor
T-T-16-0237

Tervező munkatársa:

Egyeztetők:

Rajzszám
S - 1.2