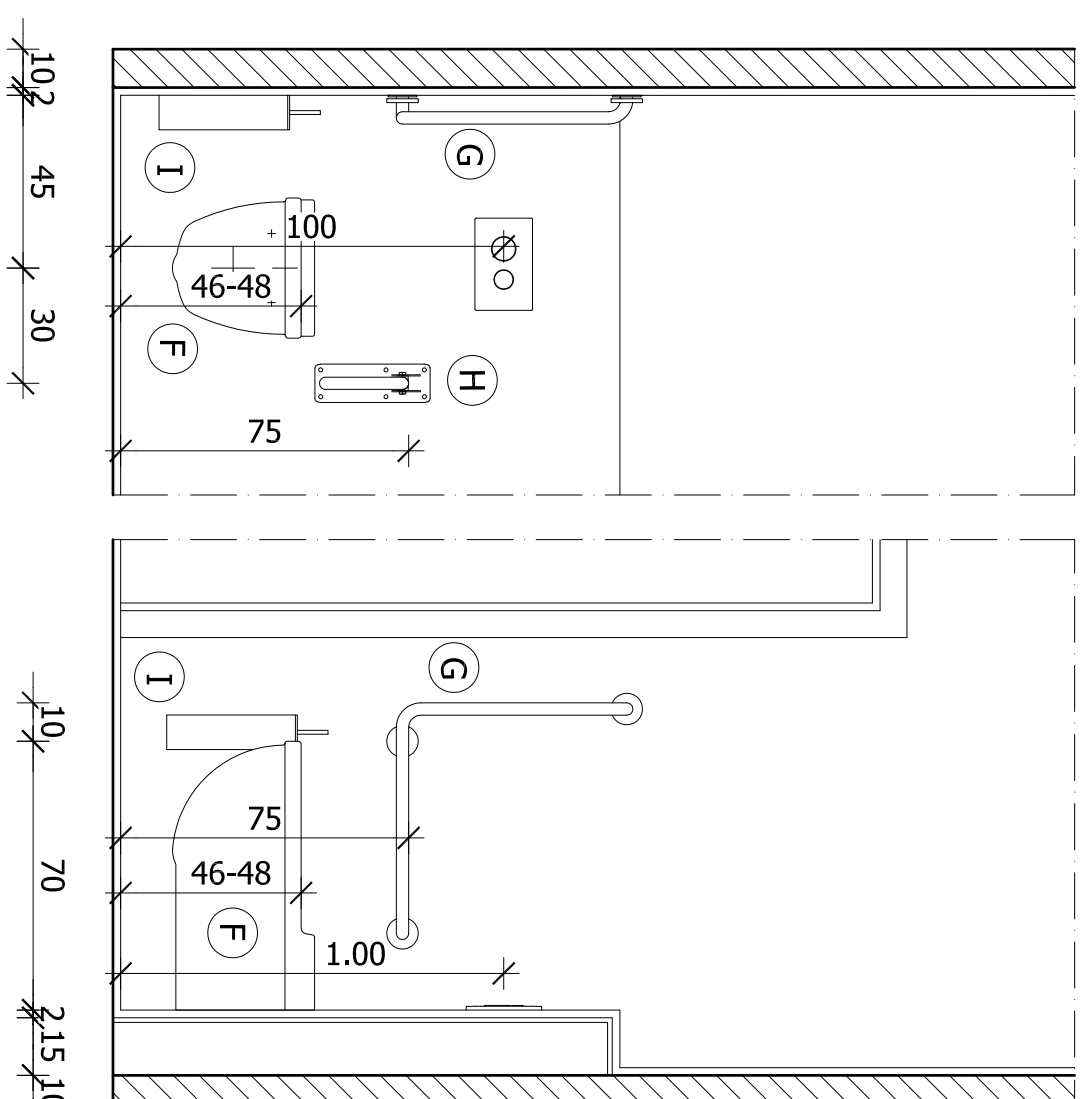
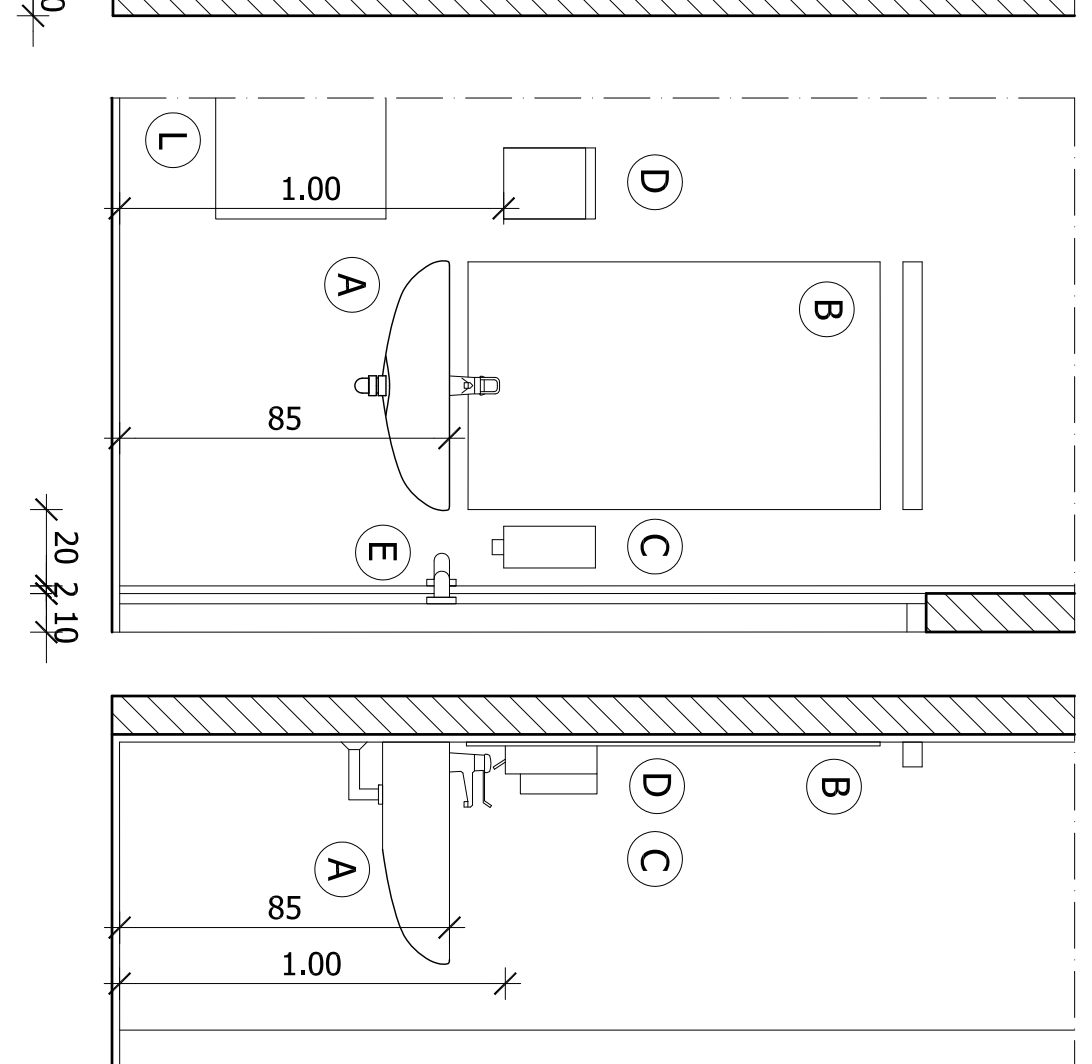


- Akadálymentes WC**
- A konkvá mosdó, méret: pl.: 49 x 60 cm, felső sík: 0,85 m
 - B 60 x 1,20 m falra szerelt tükröz, alsó sík: 0,90 - 1,00 m
 - C szappan adagoló alsó sík: 1,00- 1,10 m
 - D készírtó alsó sík: 1,00-1,10 m
 - E fix kapaszkodó mosdó mellett: vízszintes hossz: 40-60 cm, felső sík: 0,85 m, átmérő min. 32 mm
 - F előtétfalra szerelt WC, ültetmagassága: 46-48 cm, tengelytáv burkolat falaktól, 45 cm, kinyúlás faltól 70 cm, elől zárt csésze és deszkam mikódéző gomb em. 1,00m
 - G fix kapaszkodó WC mellett falon: "L" alakú, vízszintes szár: 40 - 70 cm, függőleges szár = 60-70 cm, em.: 0,75 m, átmérő min. 32 mm
 - H falhajlítható kapaszkodó WC mellett, l = 80 cm, felső sík: 0,75 m, WC papír tartóval felszerel., átmérő min. 32 mm
 - I WC keze: falra szerelt, em. alsó sík min. 0,20 m
 - J segíthető lebegő zandros kíméletű, em. 1,00 m
 - K ajtó: 100/210, szabadt nyílásméret min.: 90 cm, balról oldalt behúzó kar: em. 0,75-0,85 m, l = 40-60 cm
 - L falra szerelt hulladékátadó alsó sík min. 0,20-0,30m
 - M ruhaakasztó 2 db. em. 1,4 és 1,7 m
 - N villanykapcsoló em. 0,90-1,10 m
 - O info tábla: em. 1,2-1,60 m, pictogram + Braille írás

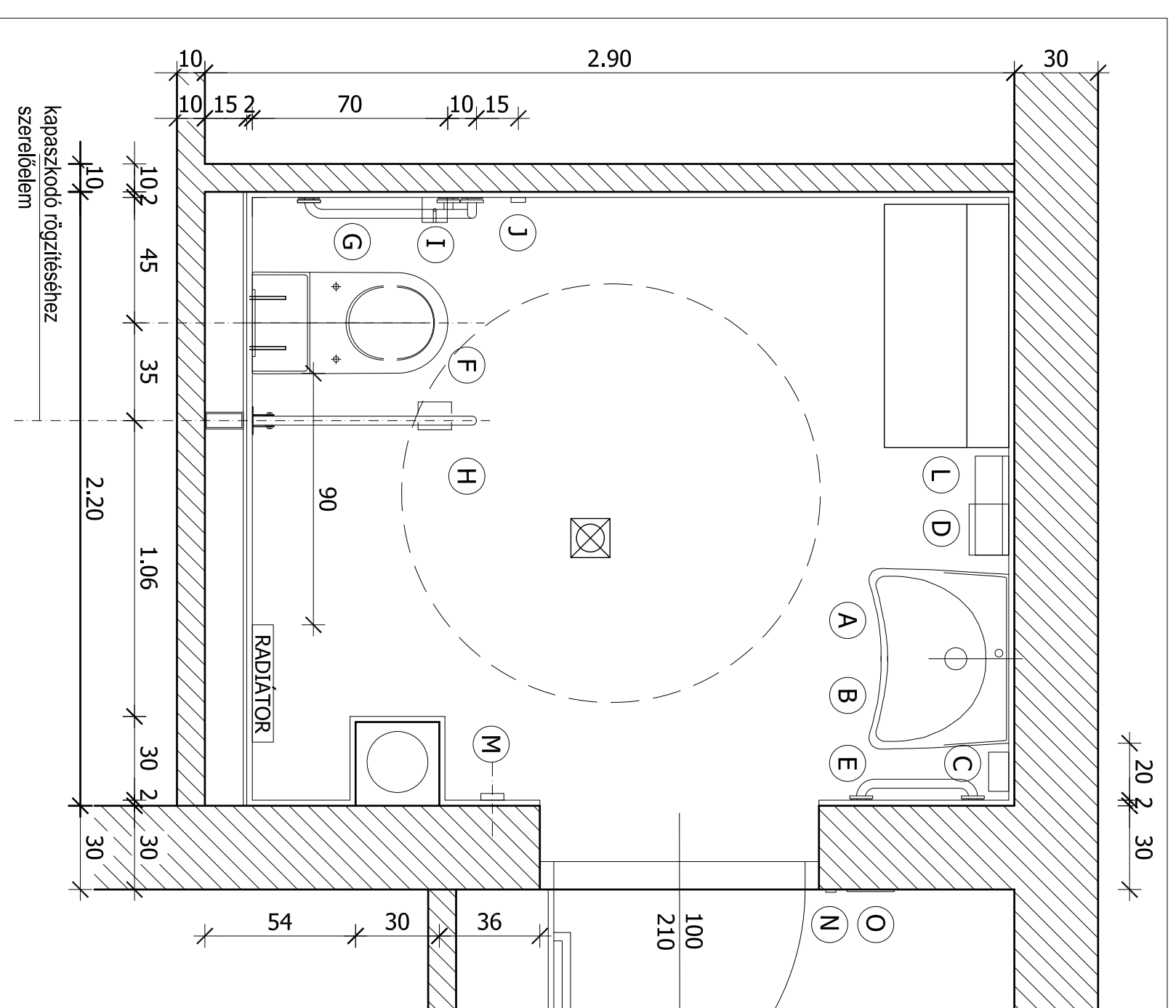
nézet: WC



nézet: mosdó

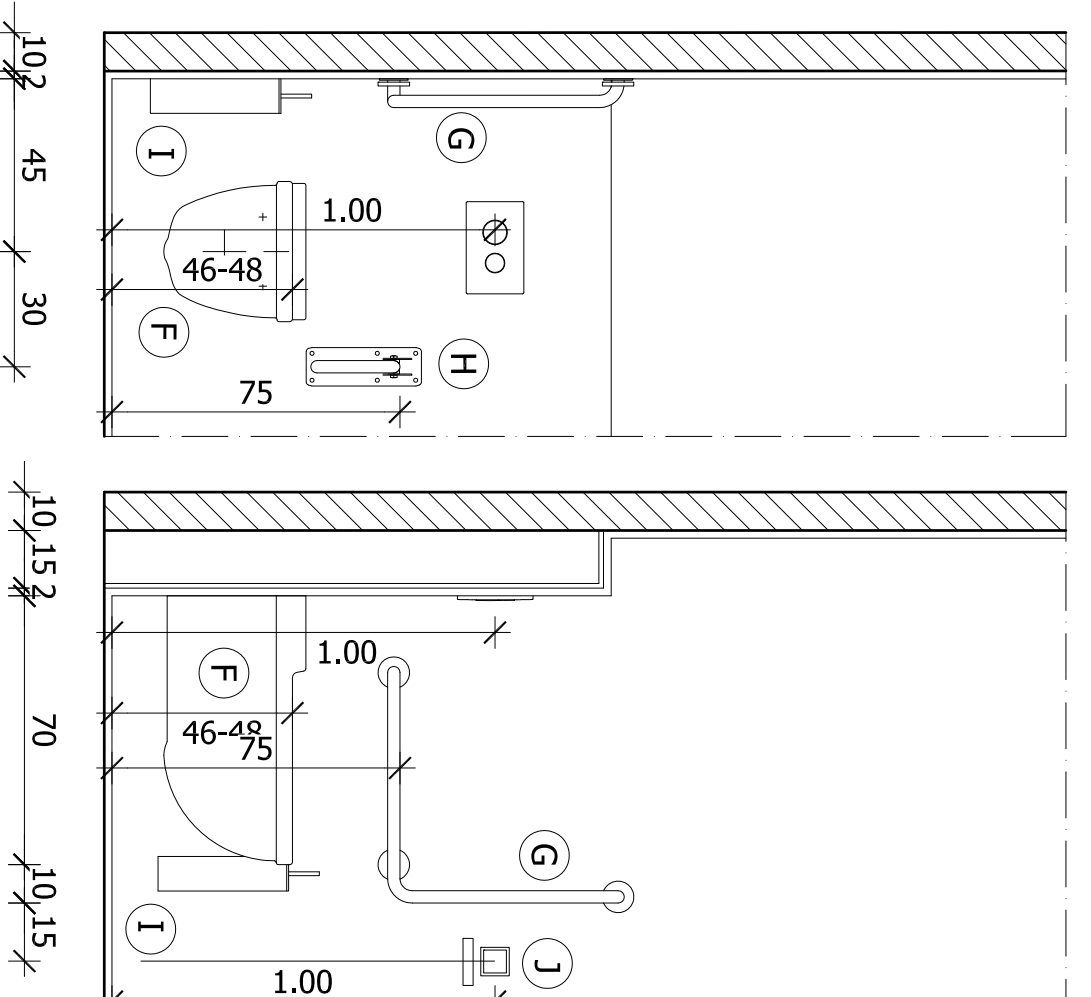


Megjegyzés:
Kontrasztos színű csempesor könnyen észlelhetővé teszi a fal előtti berendezési tárgyakat. Amennyiben a fall csempé színe kontrasztos a szaniterek és berendezési tárgyak színével, úgy a csempesor eltérő színzése elmaradhat.

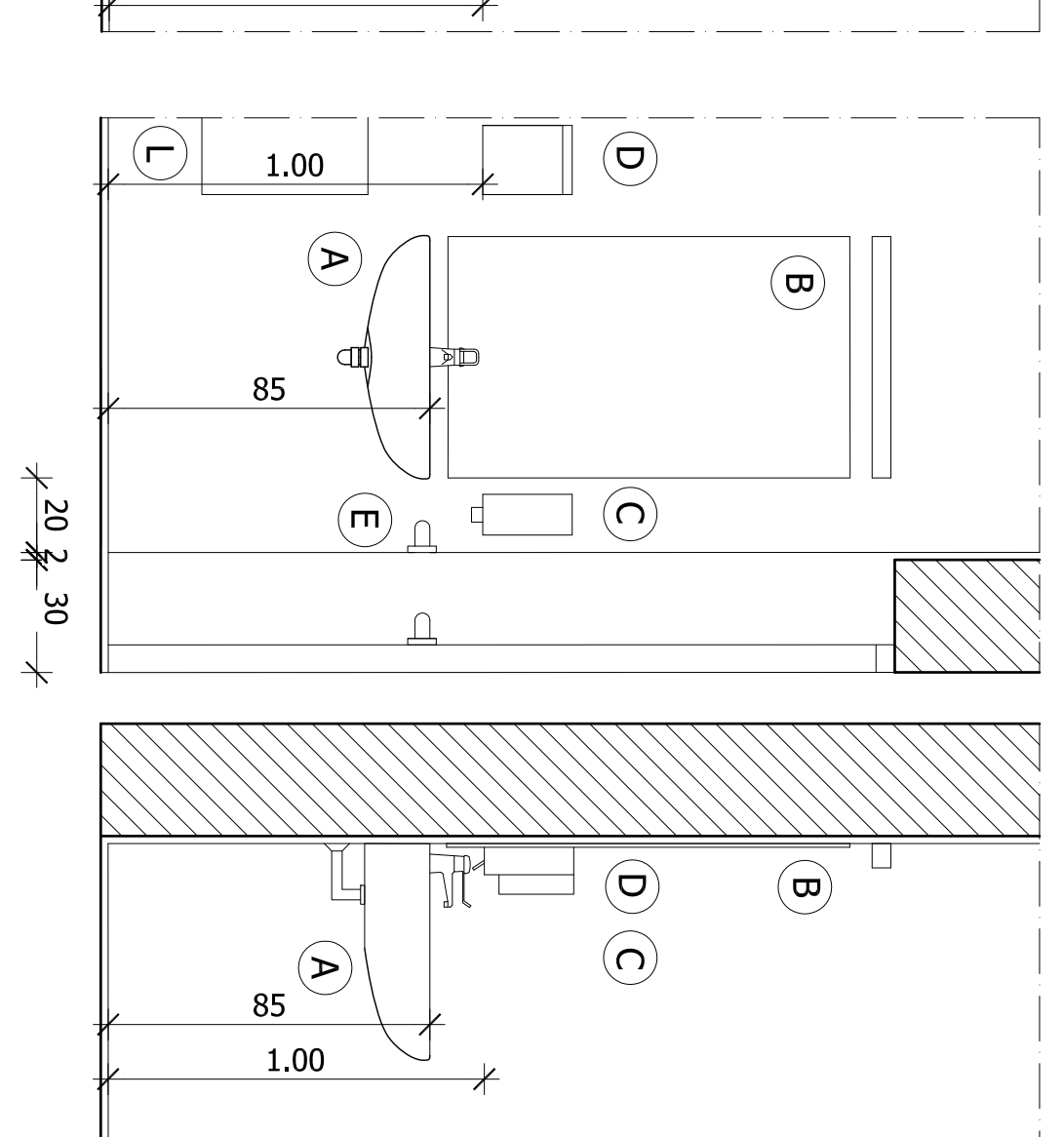


- Akadálymentes WC**
- A konkvá mosdó, méret: pl.: 49 x 60 cm, felső sík: 0,85 m
 - B 60 x 1,20 m falra szerelt tükröz, alsó sík: 0,90 - 1,00 m
 - C szappan adagoló alsó sík: 1,00- 1,10 m
 - D készírtó alsó sík: 1,00-1,10 m
 - E fix kapaszkodó mosdó mellett: vízszintes hossz: 40-60 cm, felső sík: 0,85 m, átmérő min. 32 mm
 - F előtétfalra szerelt WC, ültetmagassága: 46-48 cm, tengelytáv burkolat falaktól, 45 cm, kinyúlás faltól 70 cm, elől zárt csésze és deszkam mikódéző gomb em. 1,00m
 - G fix kapaszkodó WC mellett falon: "L" alakú, vízszintes szár: 40 - 70 cm, függőleges szár = 60-70 cm, em.: 0,75 m, átmérő min. 32 mm
 - H falhajlítható kapaszkodó WC mellett, l = 80 cm, felső sík: 0,75 m, WC papír tartóval felszerel., átmérő min. 32 mm
 - I WC keze: falra szerelt, em. alsó sík min. 0,20 m
 - J segíthető lebegő zandros kíméletű, em. 1,00 m
 - K ajtó: 100/210, szabadt nyílásméret min.: 90 cm, balról oldalt behúzó kar: em. 0,75-0,85 m, l = 40-60 cm
 - L falra szerelt hulladékátadó alsó sík min. 0,20-0,30m
 - M ruhaakasztó 2 db. em. 1,4 és 1,7 m
 - N villanykapcsoló em. 0,90-1,10 m
 - O info tábla: em. 1,2-1,60 m, pictogram + Braille írás
 - P falhajlítható pelemkázópult, felső sík: 0,85-0,90m

nézet: WC



nézet: mosdó



Megjegyzés:
Kontrasztos színű csempesor könnyen észlelhetővé teszi a fal előtti berendezési tárgyakat. Amennyiben a fall csempé színe kontrasztos a szaniterek és berendezési tárgyak színével, úgy a csempesor eltérő színzése elmaradhat.